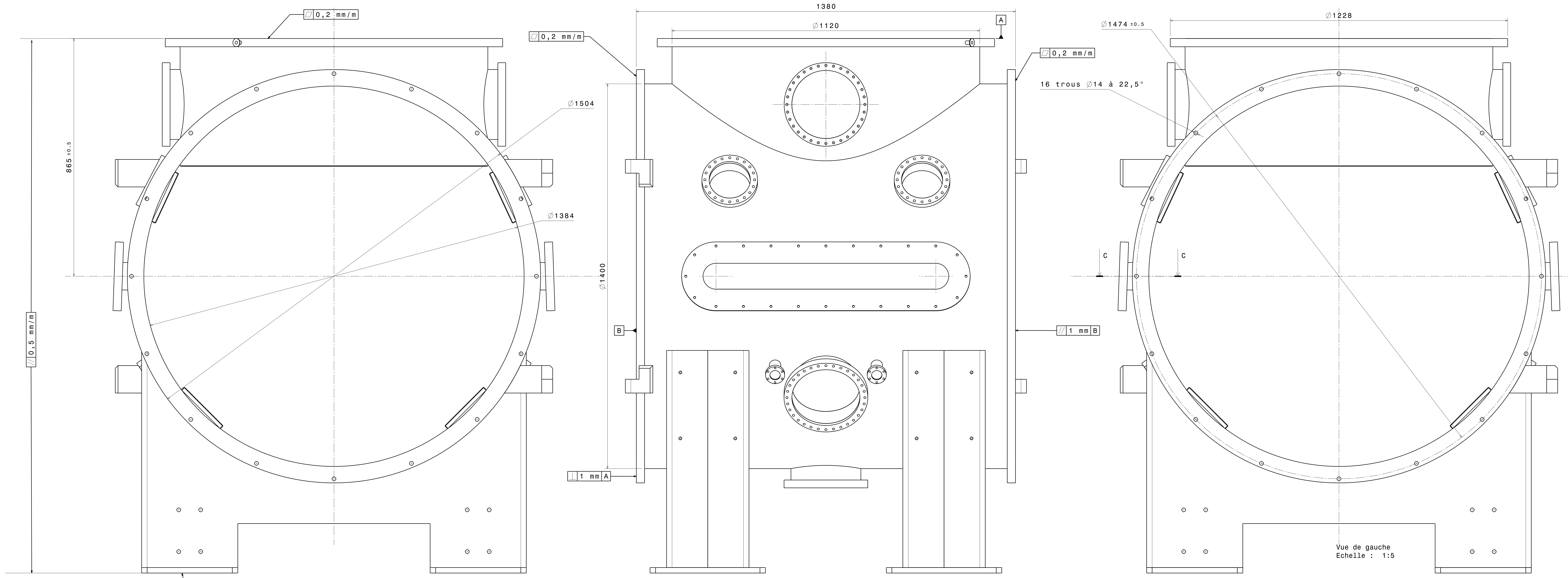


064 01 008
064 01 007
064 01 009

Modification		Author	Date
Material: 304L	Ra: 6.3	Project: 064 VIRGO	
Traitement: /	Tol: ISO 2768 mK	Experiment: 02 MT Injection	
Qty: 1	Mass:	Set: 000 Mini tour	
	Dims: mm	Nomencl:	
	Scale: 1/5	Date: 2013 April 18	
Laboratoire d'Anecy-le-Vieux de Physique des Particules		bruno.lieunard@lapp.in2p3.fr	
BP 110, F-74941 Annecy-Le-Vieux CEDEX		Fax +33 4 50 27 94 95	
		Ph +33 4 50 09 55 80	
MINI-TOUR Injection		064 02 000	-

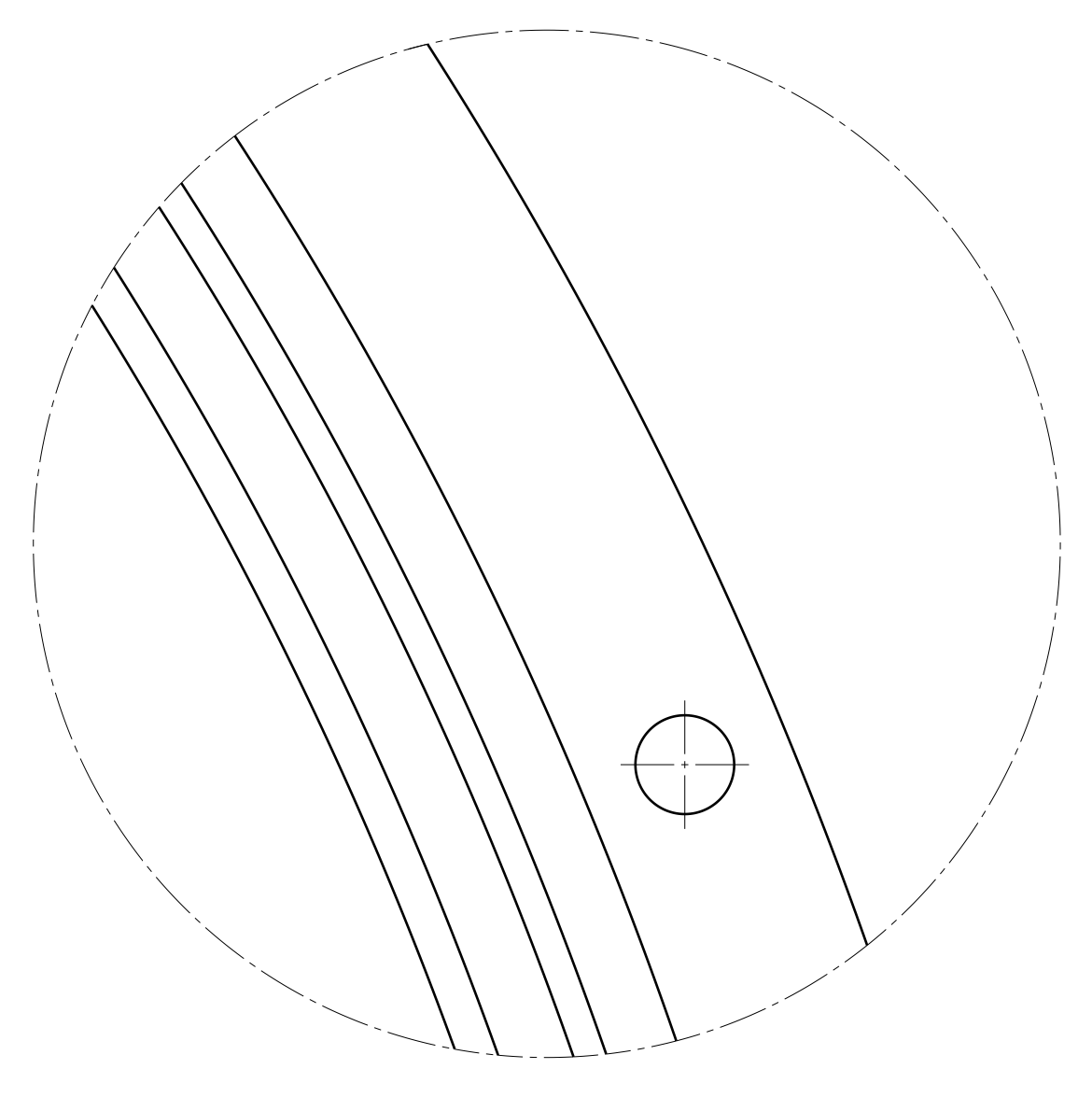


Vue de droite
Echelle : 1:5

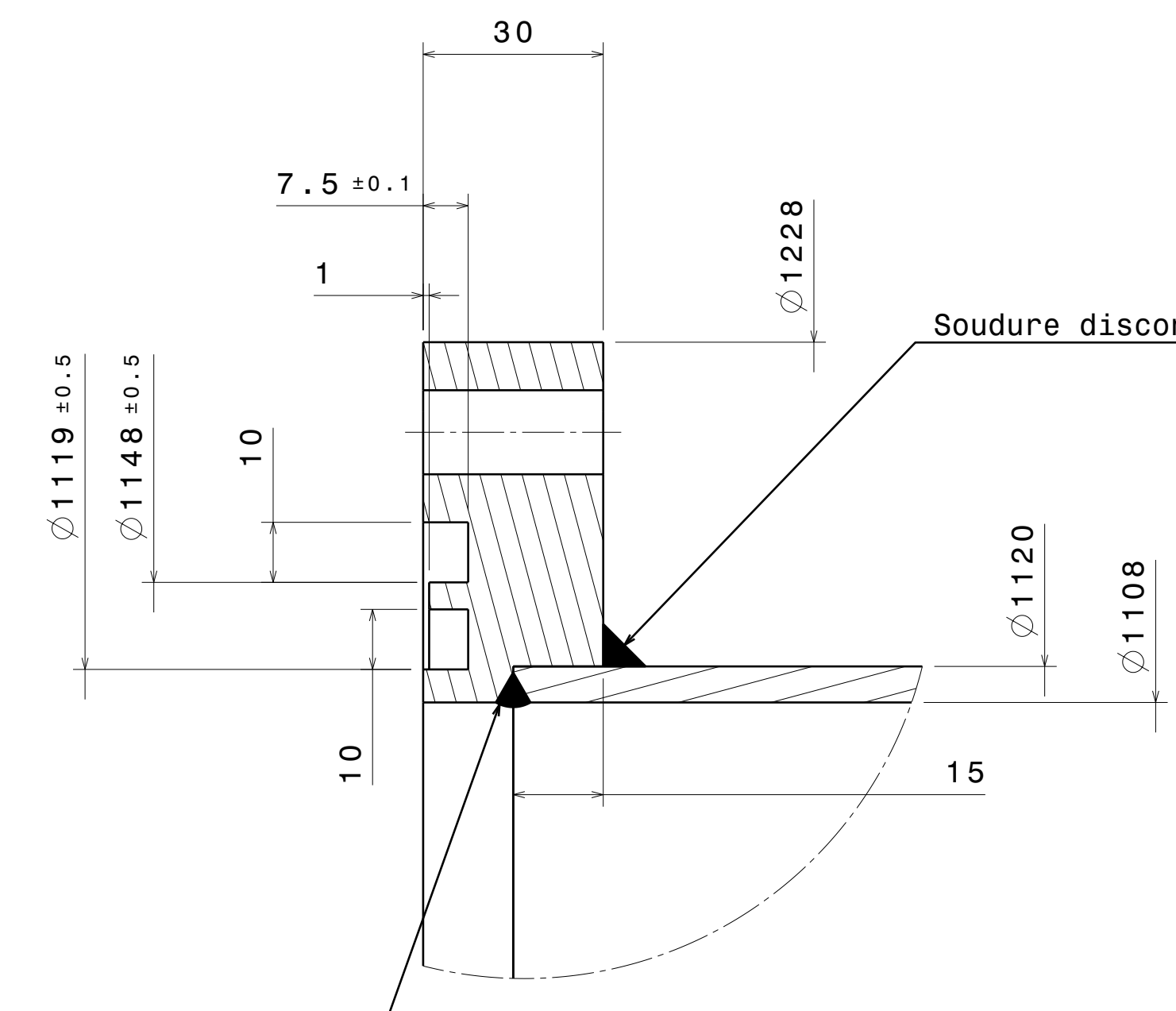
Vue de face
Echelle : 1:5

Vue de gauche
Echelle : 1:5

0,5 mm/m
Valable pour les surfaces des 4 pieds

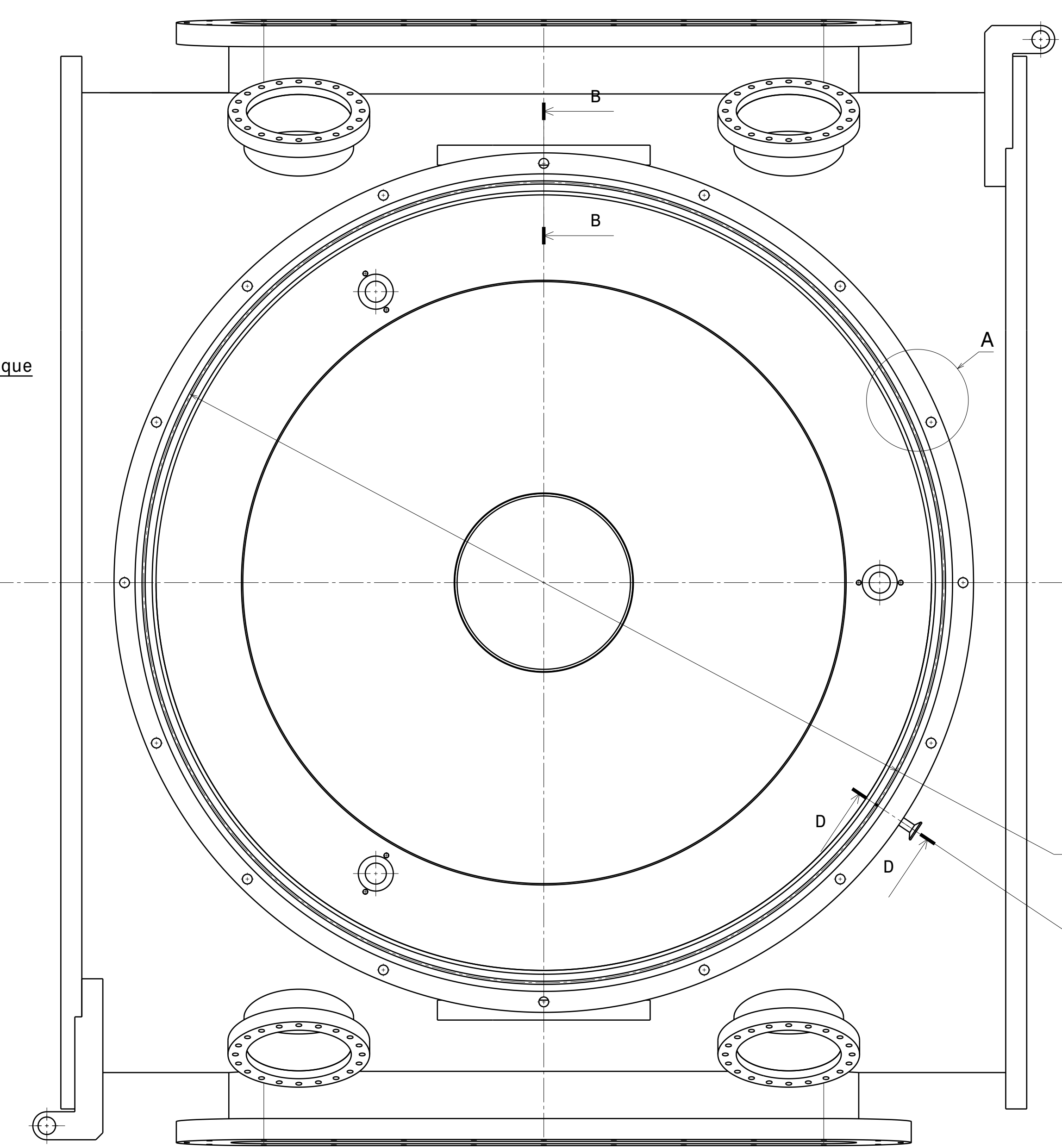


Détail A
Echelle : 1:1

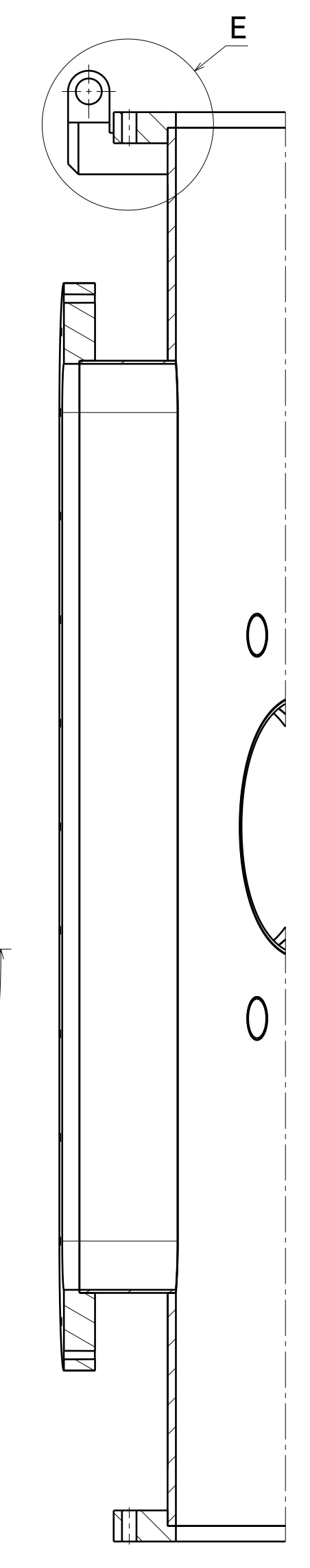


Coupe B-B
Echelle : 1:1

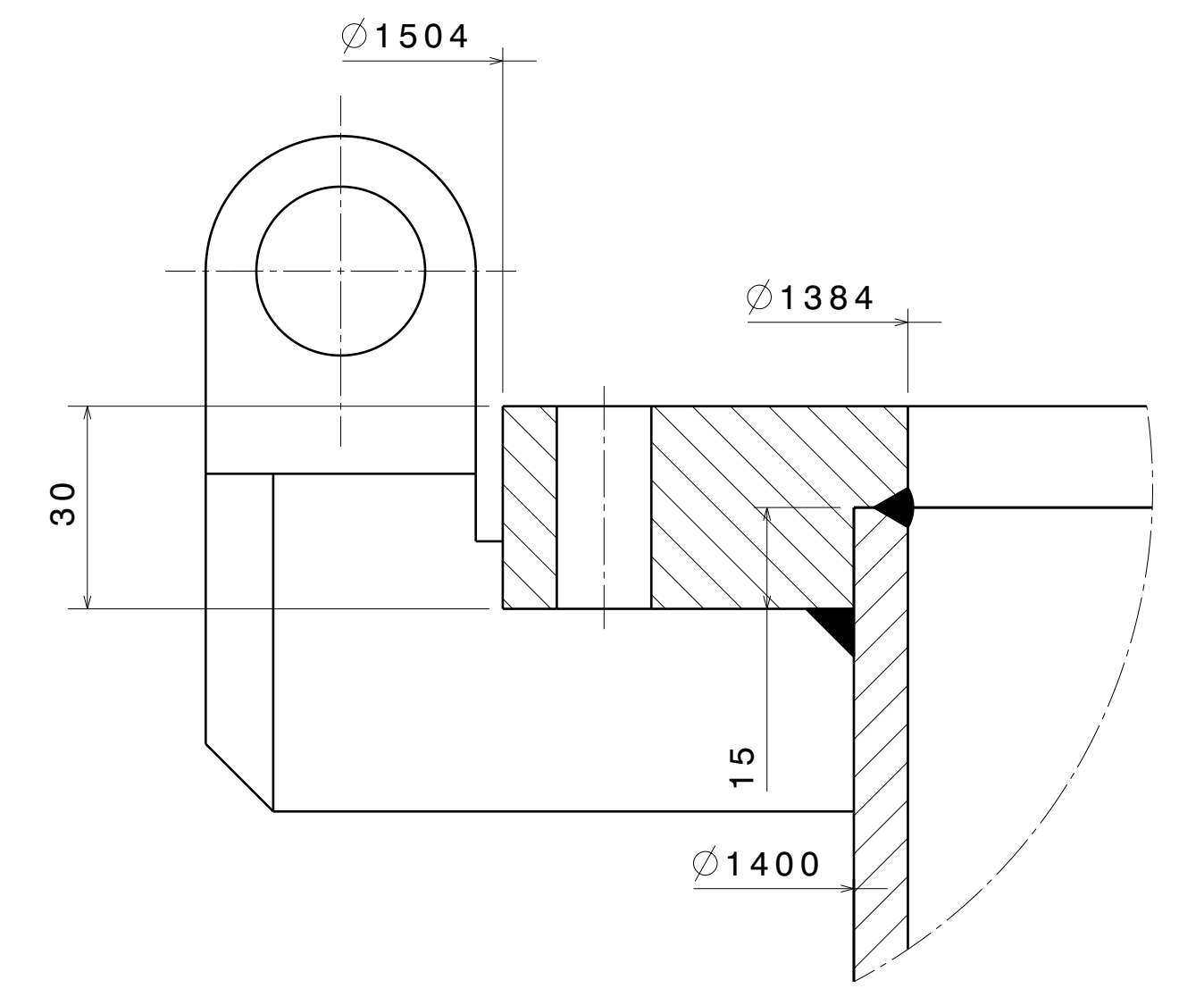
Soudure continue étanche au vide



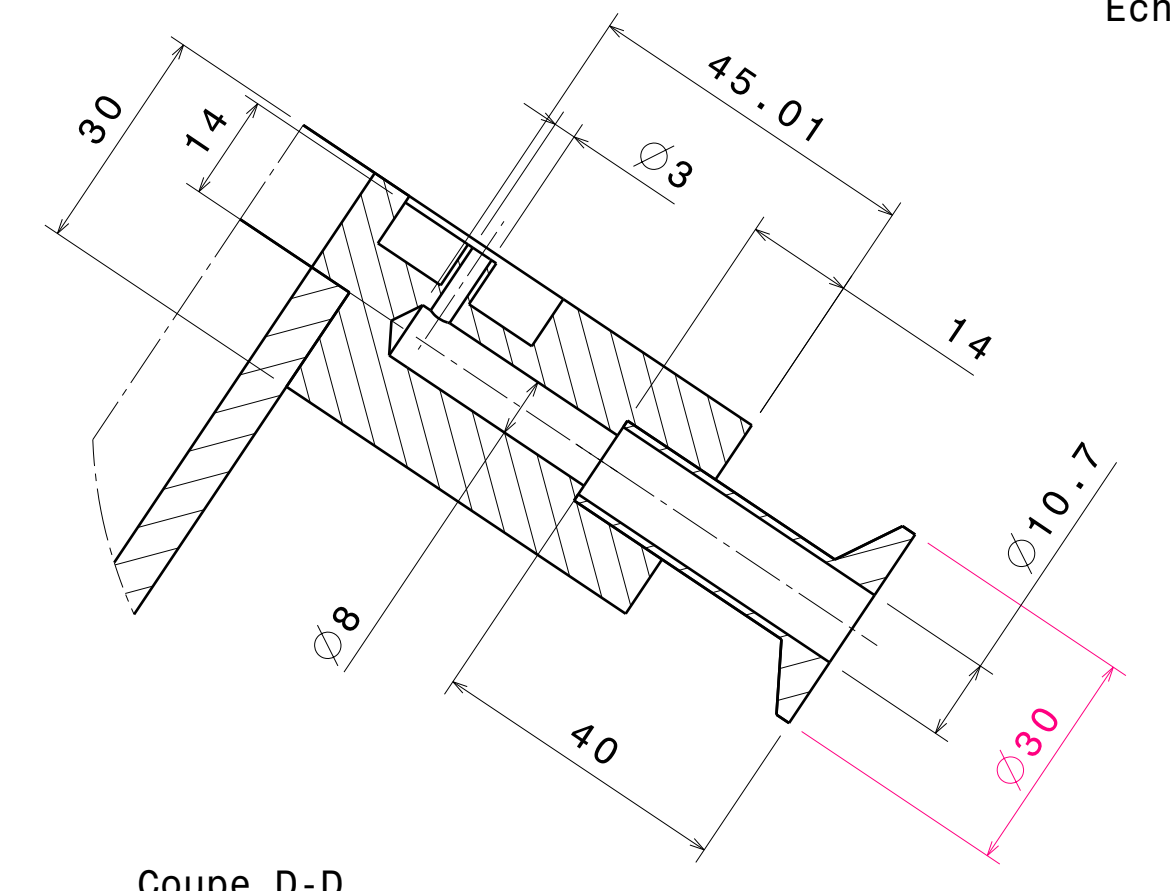
Vue de dessus
Echelle : 1:5



Coupe C-C
Echelle : 1:5



Détail E
Echelle : 1:1

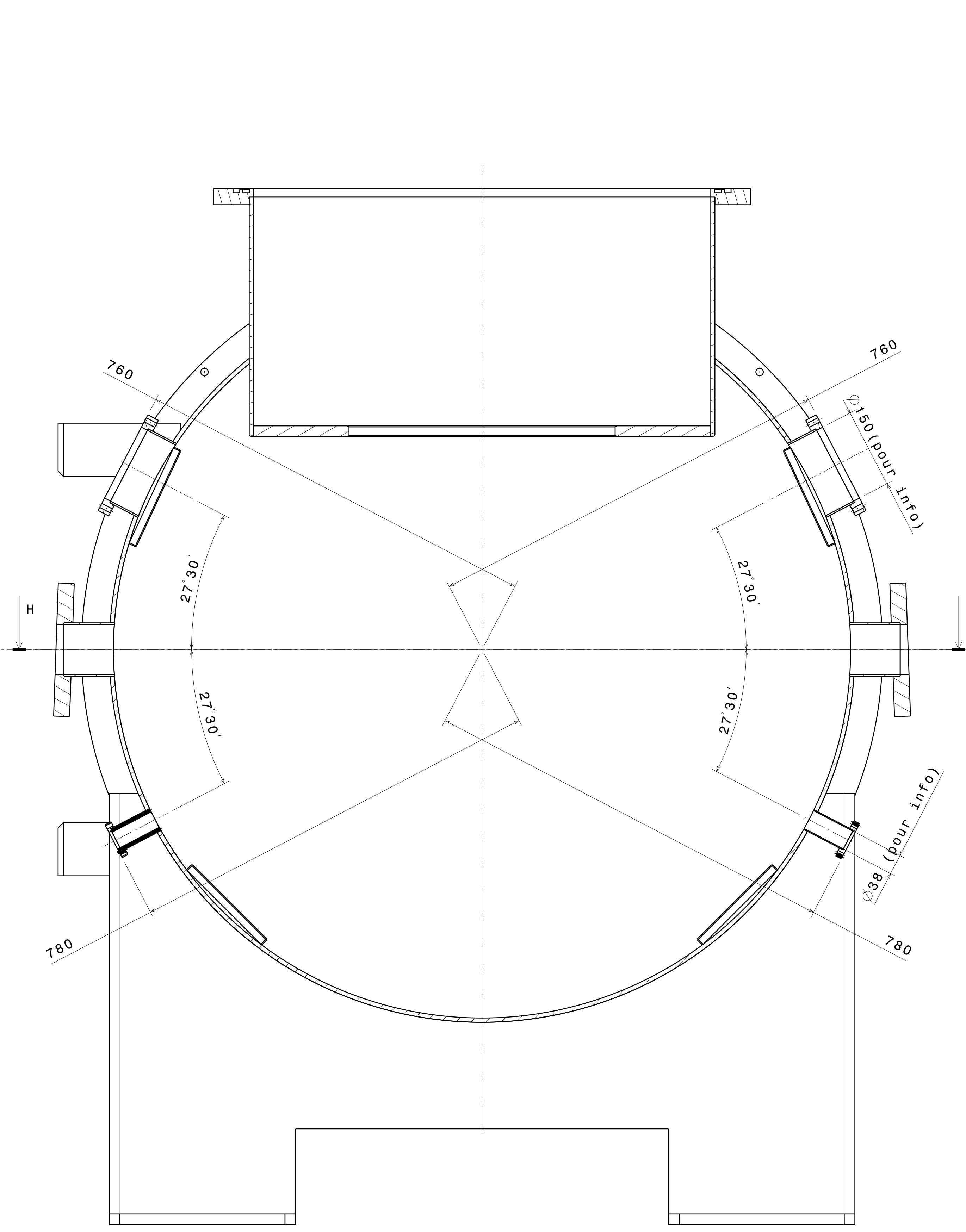


Coupe D-D
Echelle : 1:1

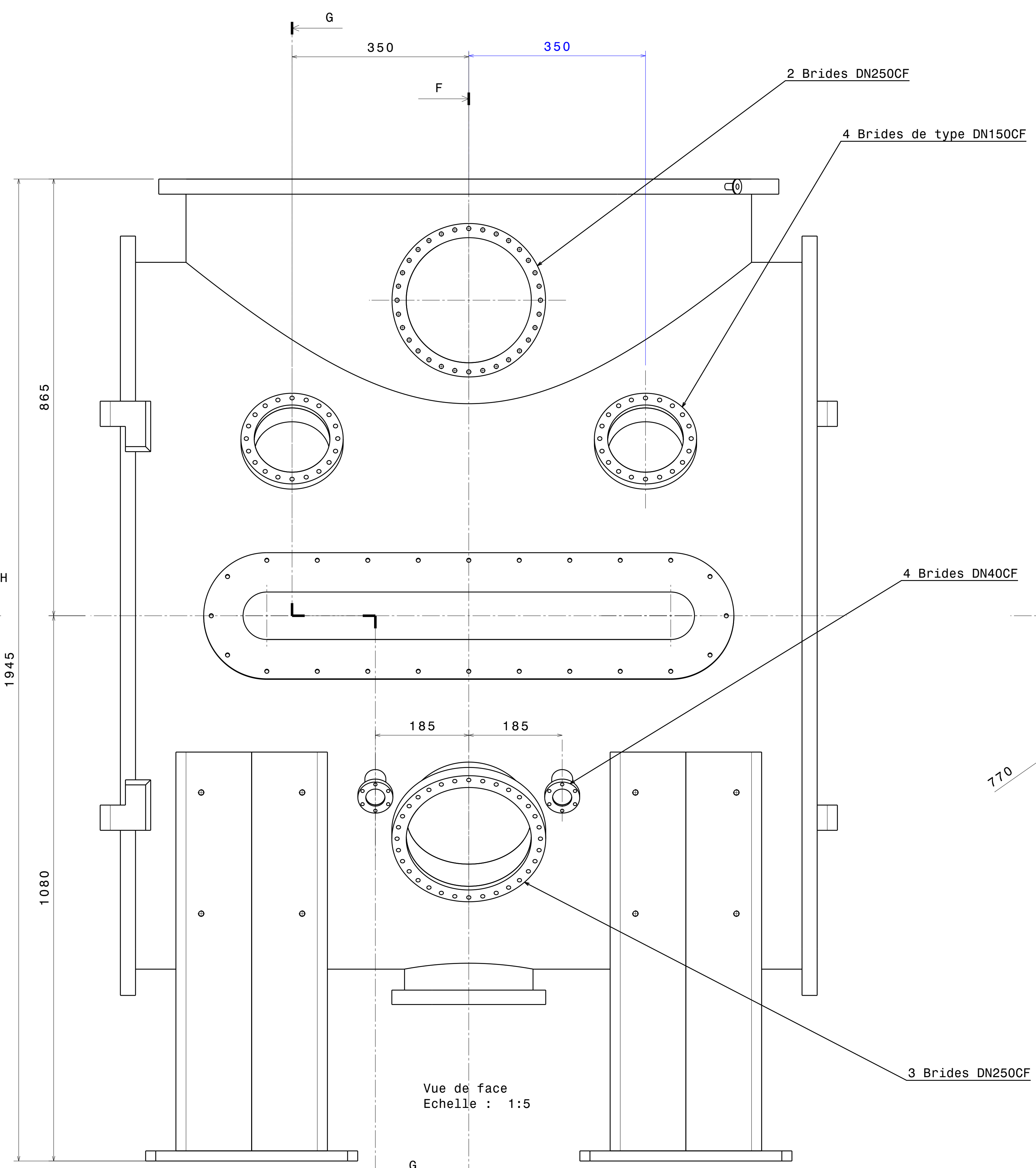
Les soudures internes doivent être meulées et présenter un aspect lisse pour faciliter le nettoyage.

Tous les angles vifs doivent être chanfreinés.

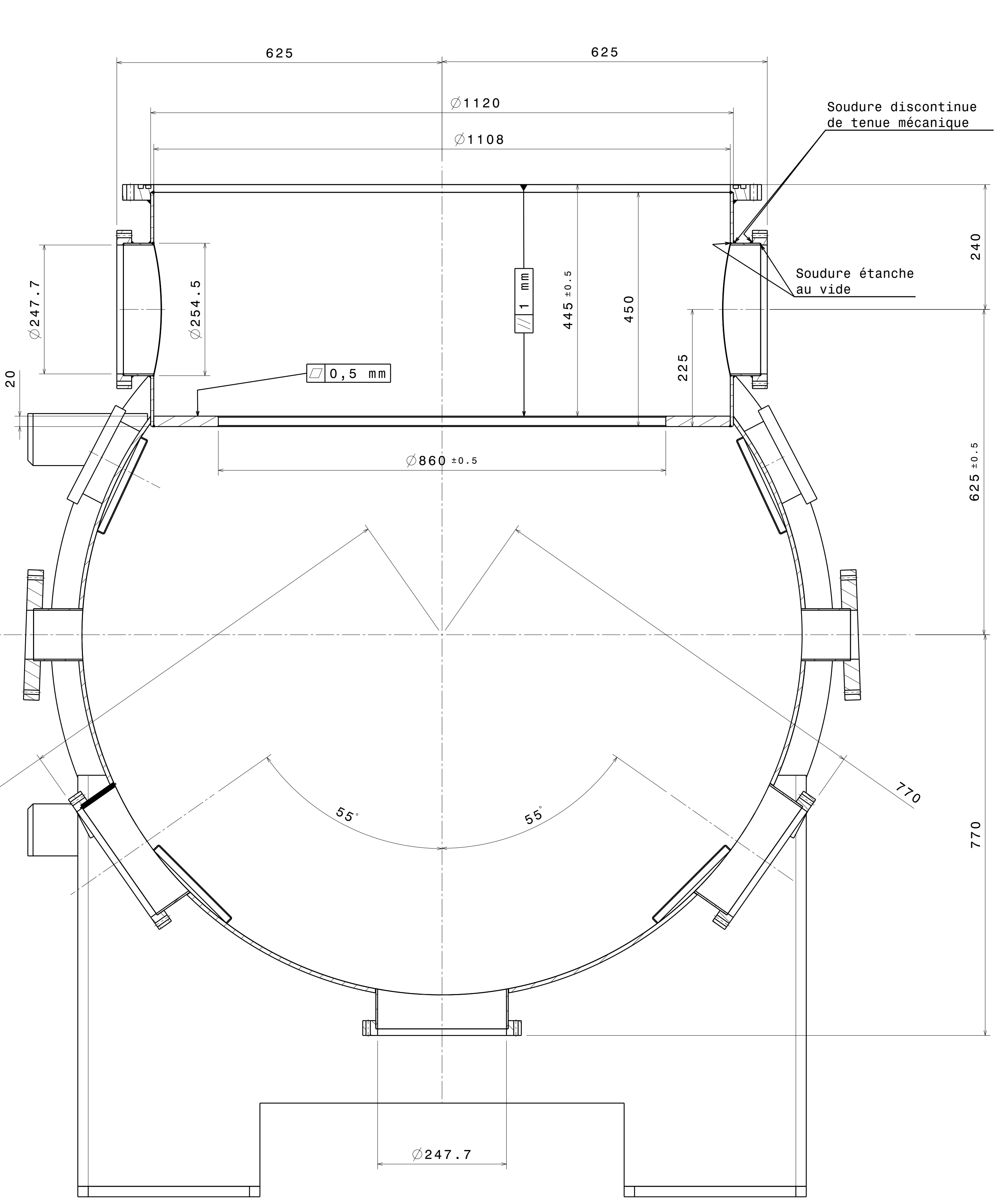
Modification		Author	Date
Material:	304L	Ra: 6.3	Project: 064 VIRGO
Traitement:	/	Tol: ISO 2768 mK	Experiment: 02 WT Injection
Qty:	1	Mass: 1110 Kg	Set: 000Mini tour
		Dims: mm	Nomencl: /
		Scale: 1/5 ; 1/1	Date: 2013 April 24
Laboratoire d'Annee-Le-Vieux de Physique des Particules		bruno.lieunard@lapp.in2p3.fr	
BP 110, F-74941 Annecy-Le-Vieux CEDEX		Fax +33 4 50 27 94 95	
		Ph +33 4 50 09 55 80	
MINI-TOUR Injection 1/4			064 02 001 A



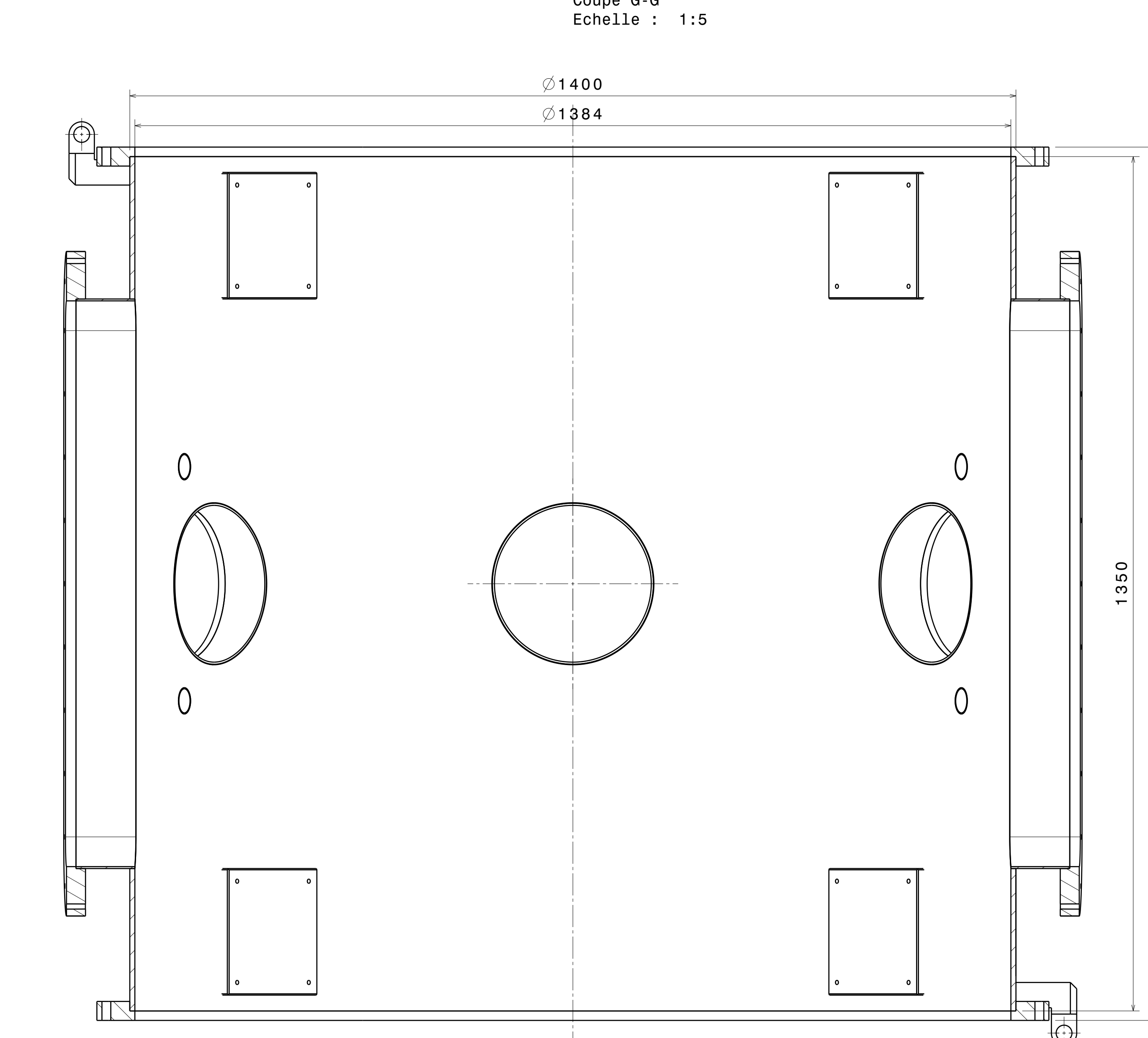
Coupe G-G
Echelle : 1:5



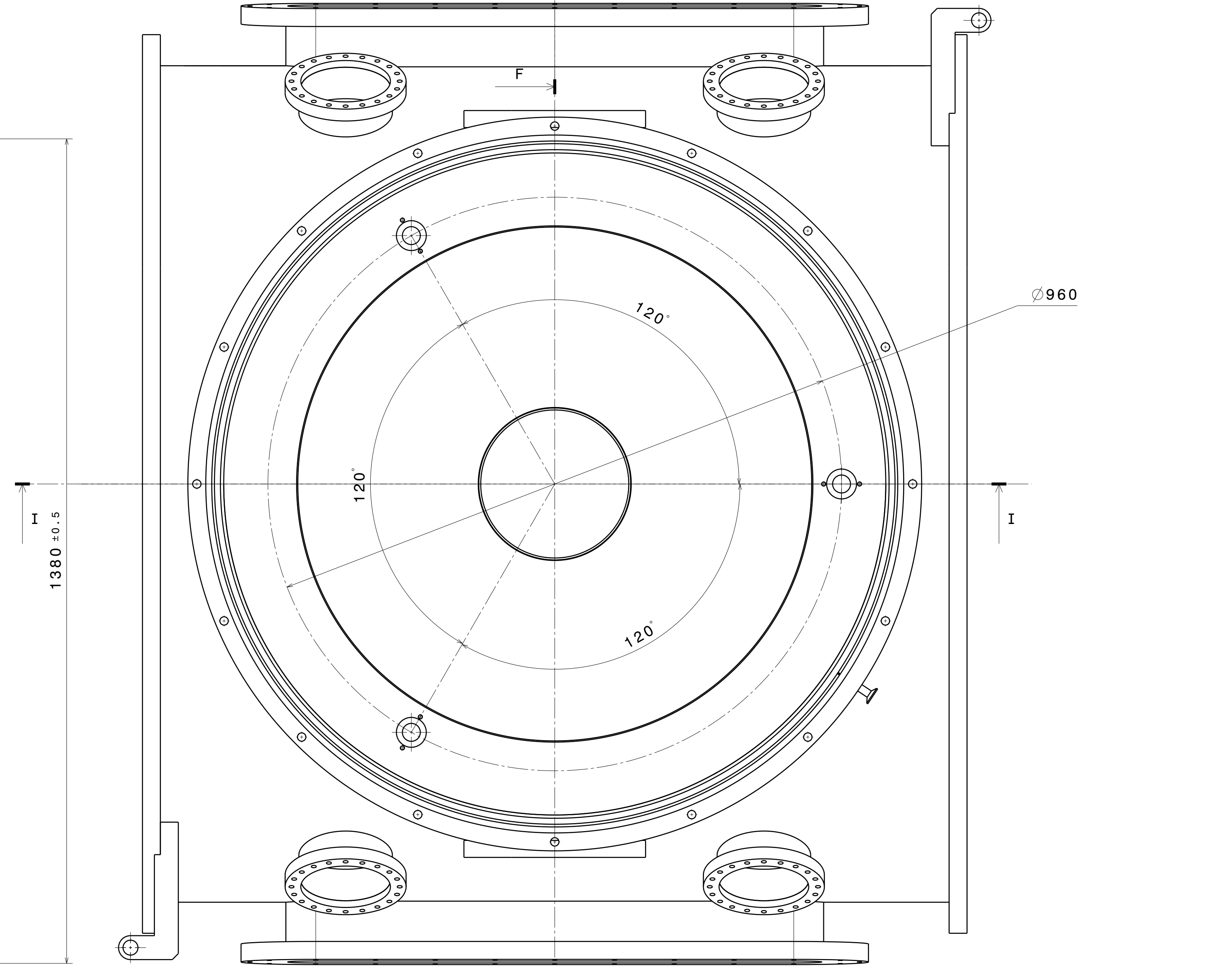
Vue de face
Echelle : 1:5



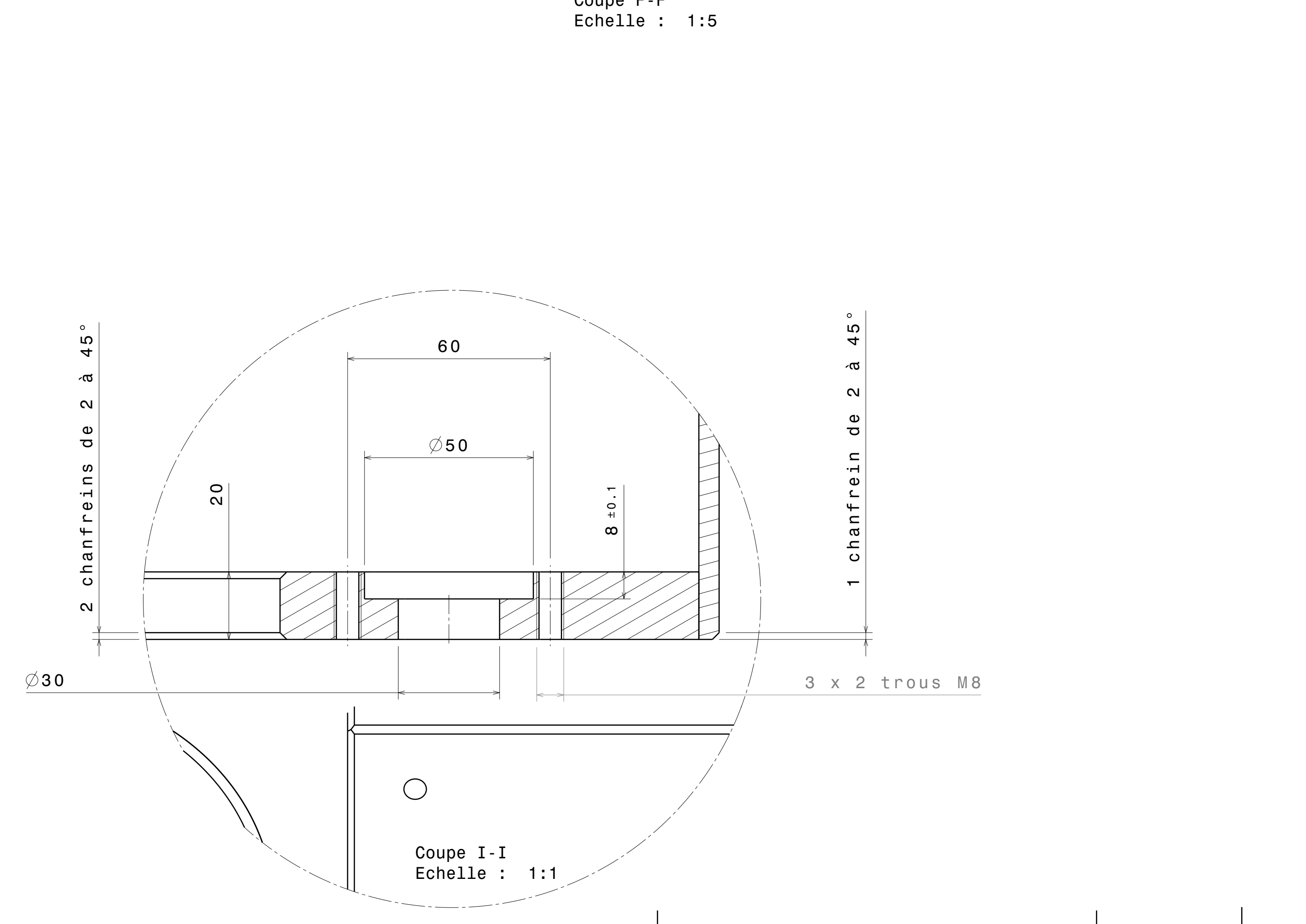
Coupe F-F
Echelle : 1:5



Coupe H-H
Echelle : 1:5



Vue de dessus
Echelle : 1:5

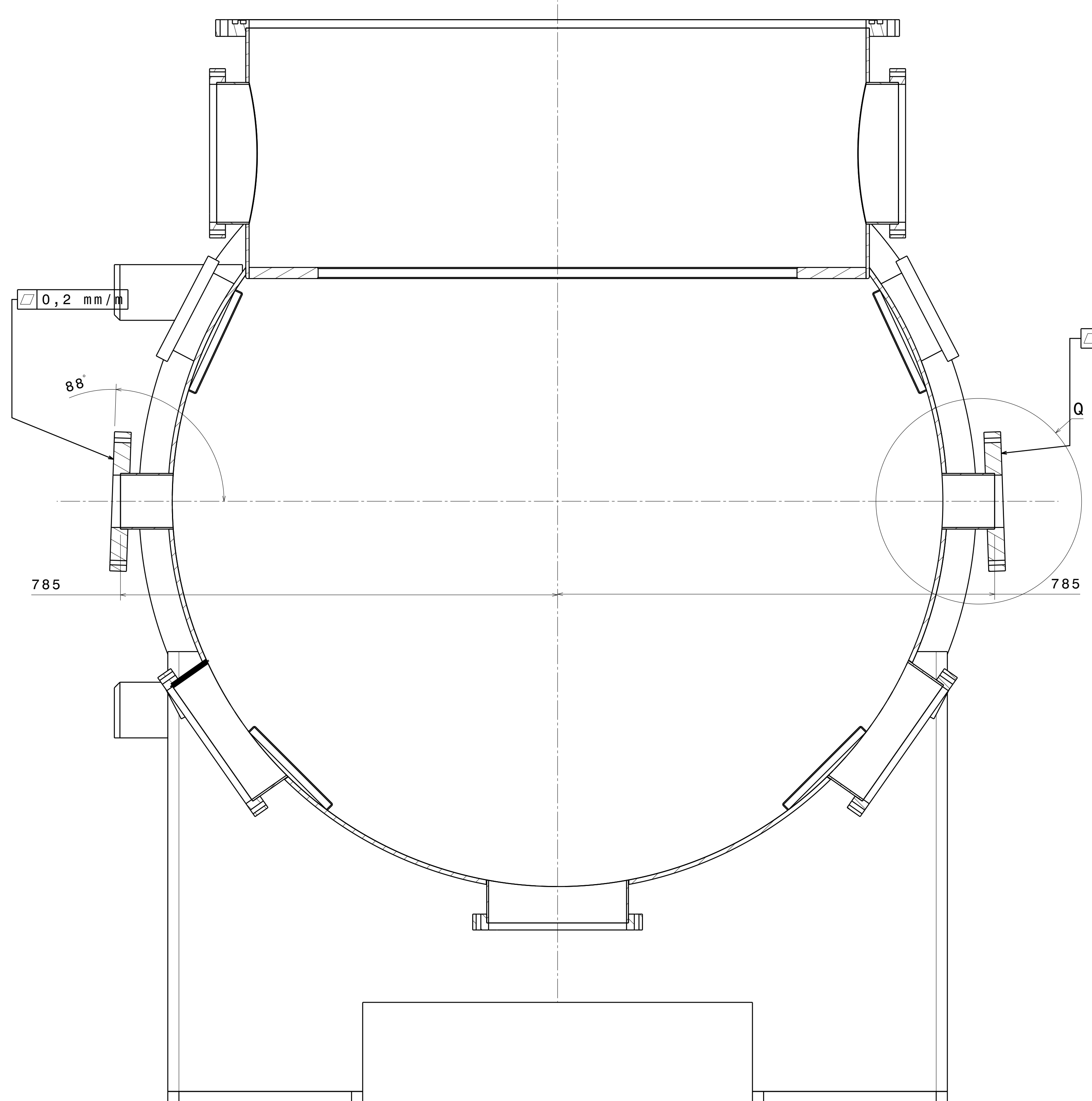


Coupe I-I
Echelle : 1:1

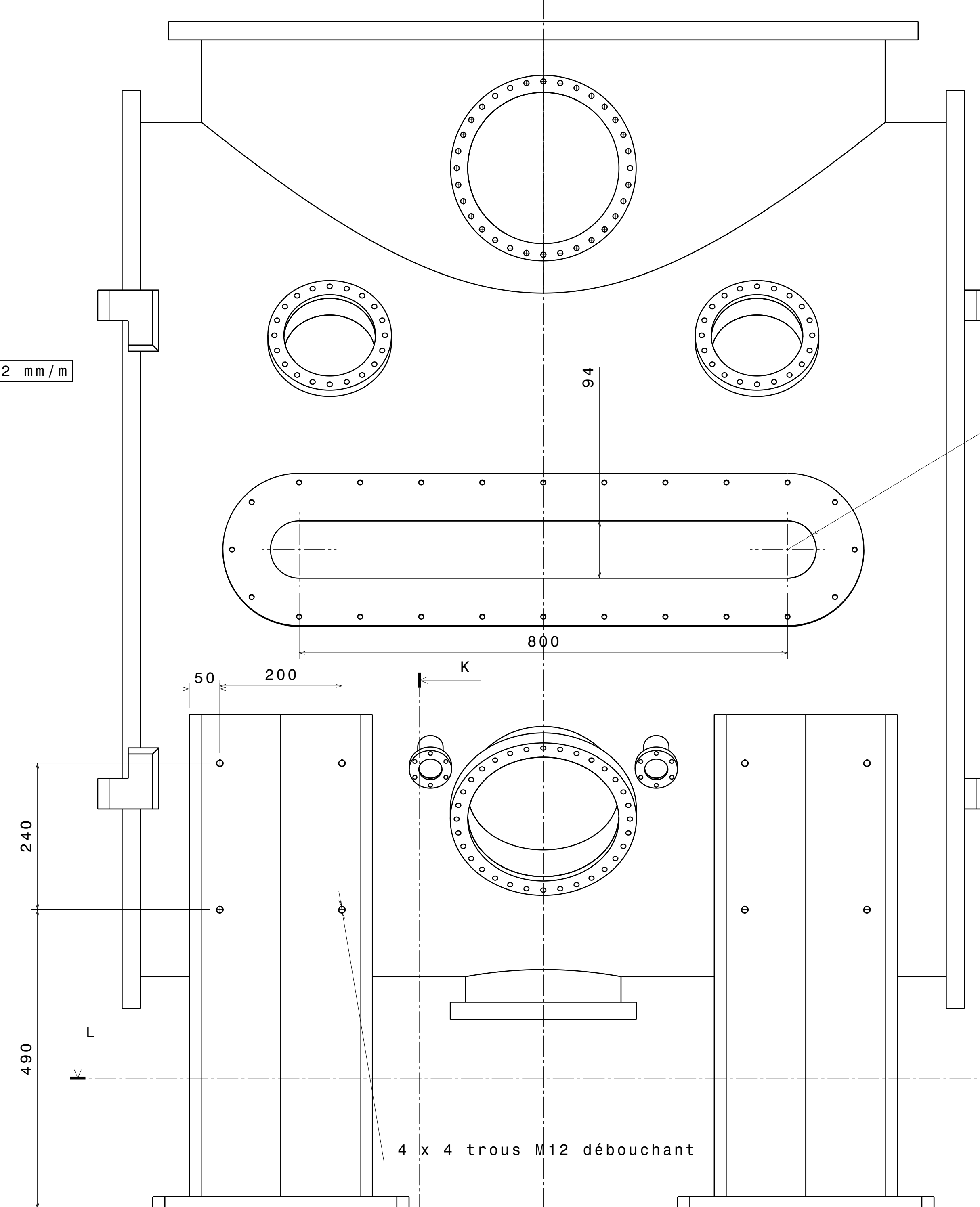
Les soudures internes doivent être meulées et présenter un aspect lisse pour faciliter le nettoyage.

Tous les angles vifs doivent être chanfreinés.

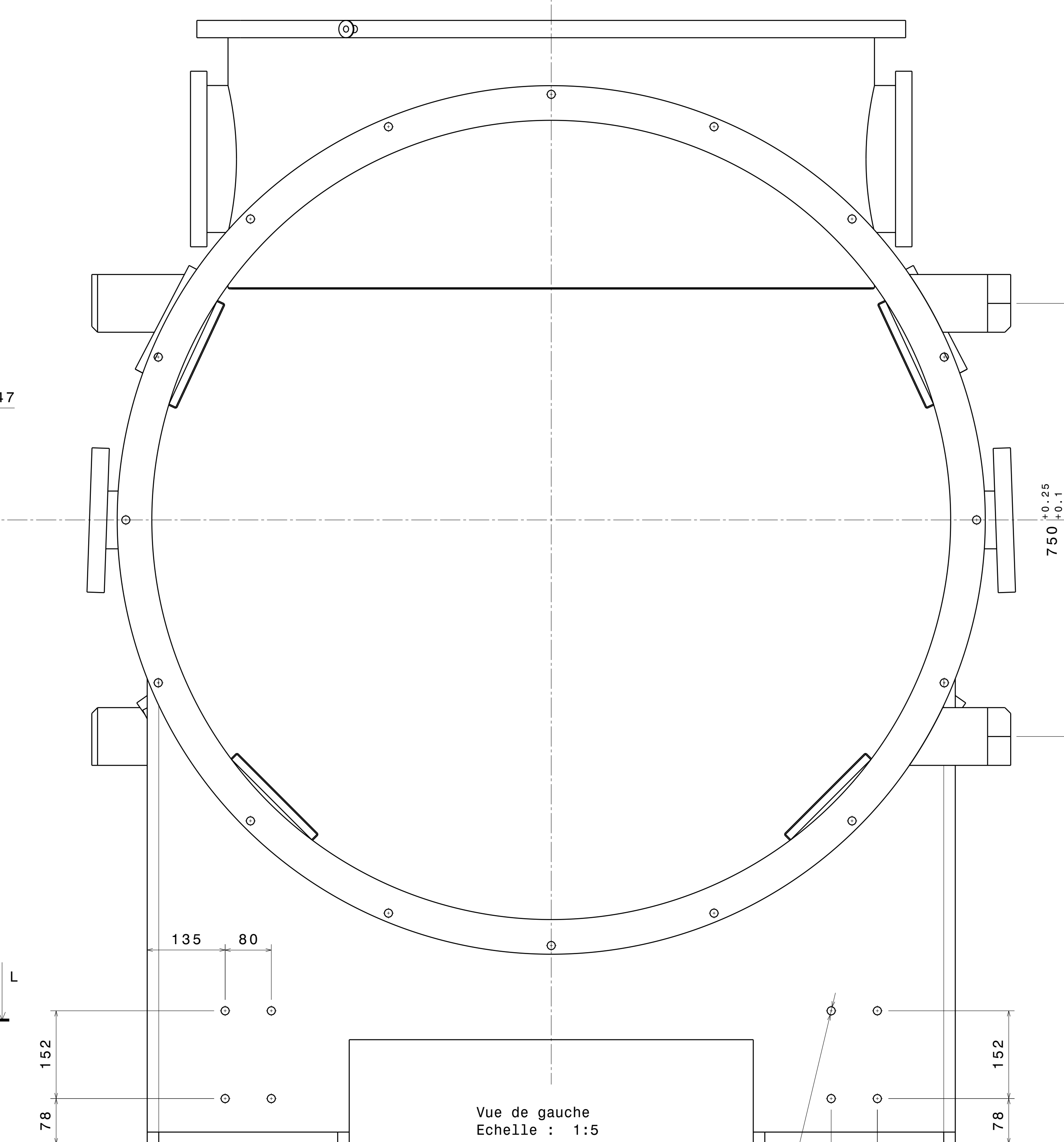
Modification		Author	Date
Material: 304L	Ra: 6.3	Project: 064 VIRGO	
Traitement: /	Tol: ISO 2768 mK	Experiment: 02 MT Injection	
Qty: 1	Mass: 1110 Kg	Set: 000Mini tour	
Dims: mm		Nomencl: /	
Scale: 1/5 ; 1/1		Date: 2013 April 24	
Laboratoire d'Anecy-le-Vieux de Physique des Particules		bruno.lieunard@lap.in2p3.fr	
BP 110, F-74941 Anecy-Le-Vieux CEDEX		Fax +33 4 50 27 94 95	
		Ph +33 4 50 09 55 80	
MINI-TOUR Injection 2/4			064 02 001 A



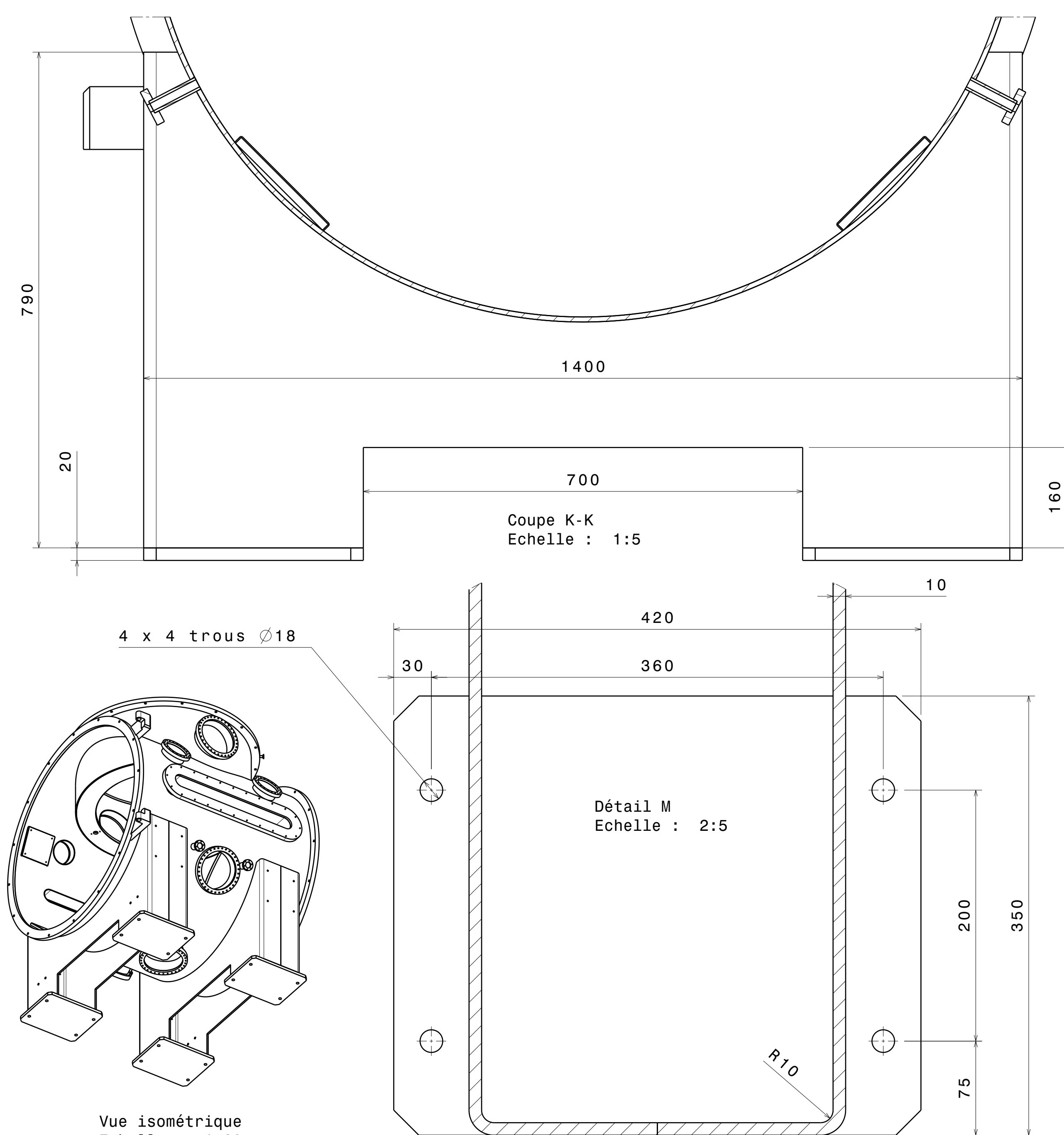
Coupe J-J
Echelle : 1:5



Vue de face
Echelle : 1:5

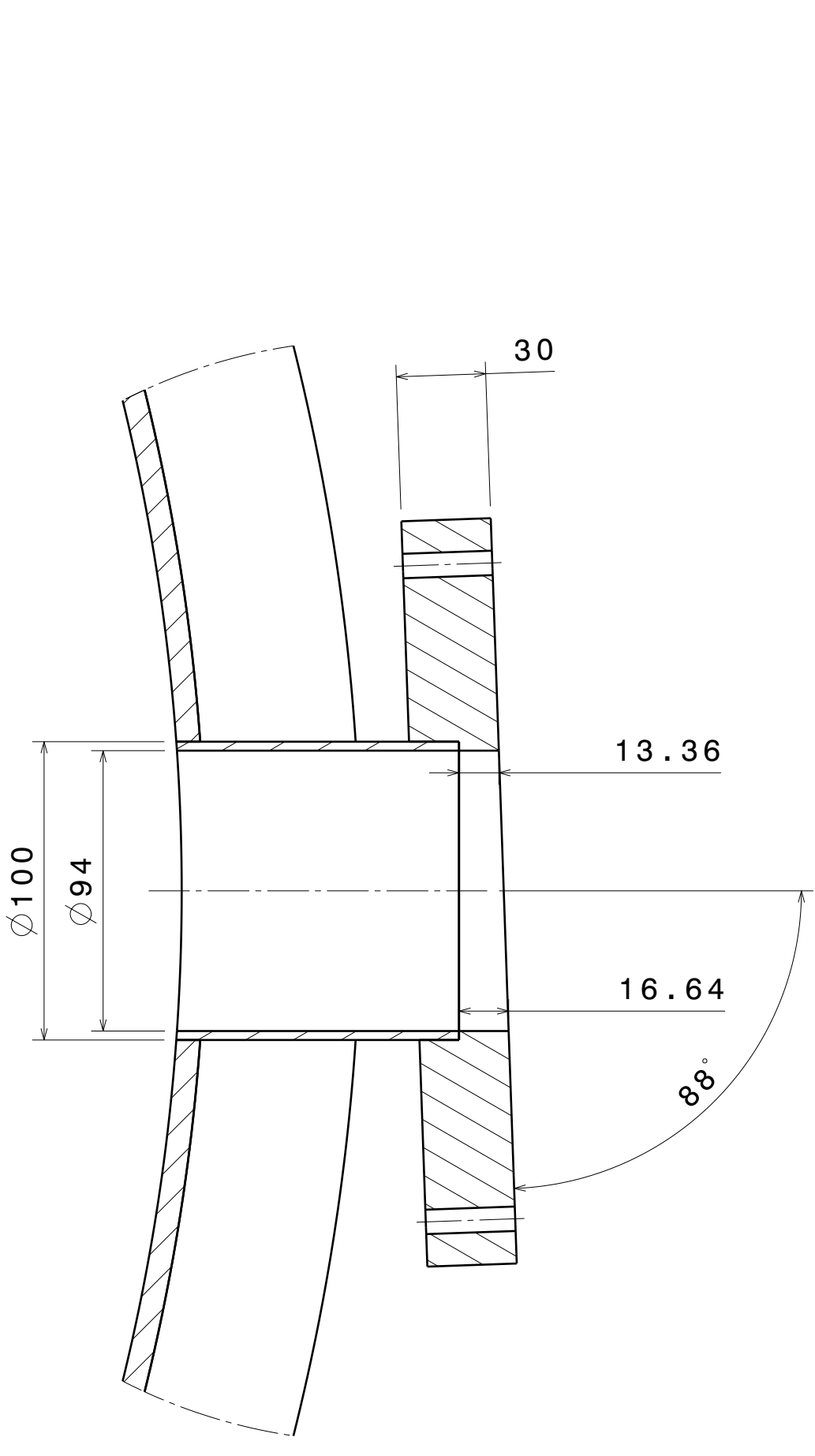


Vue de gauche
Echelle : 1:5

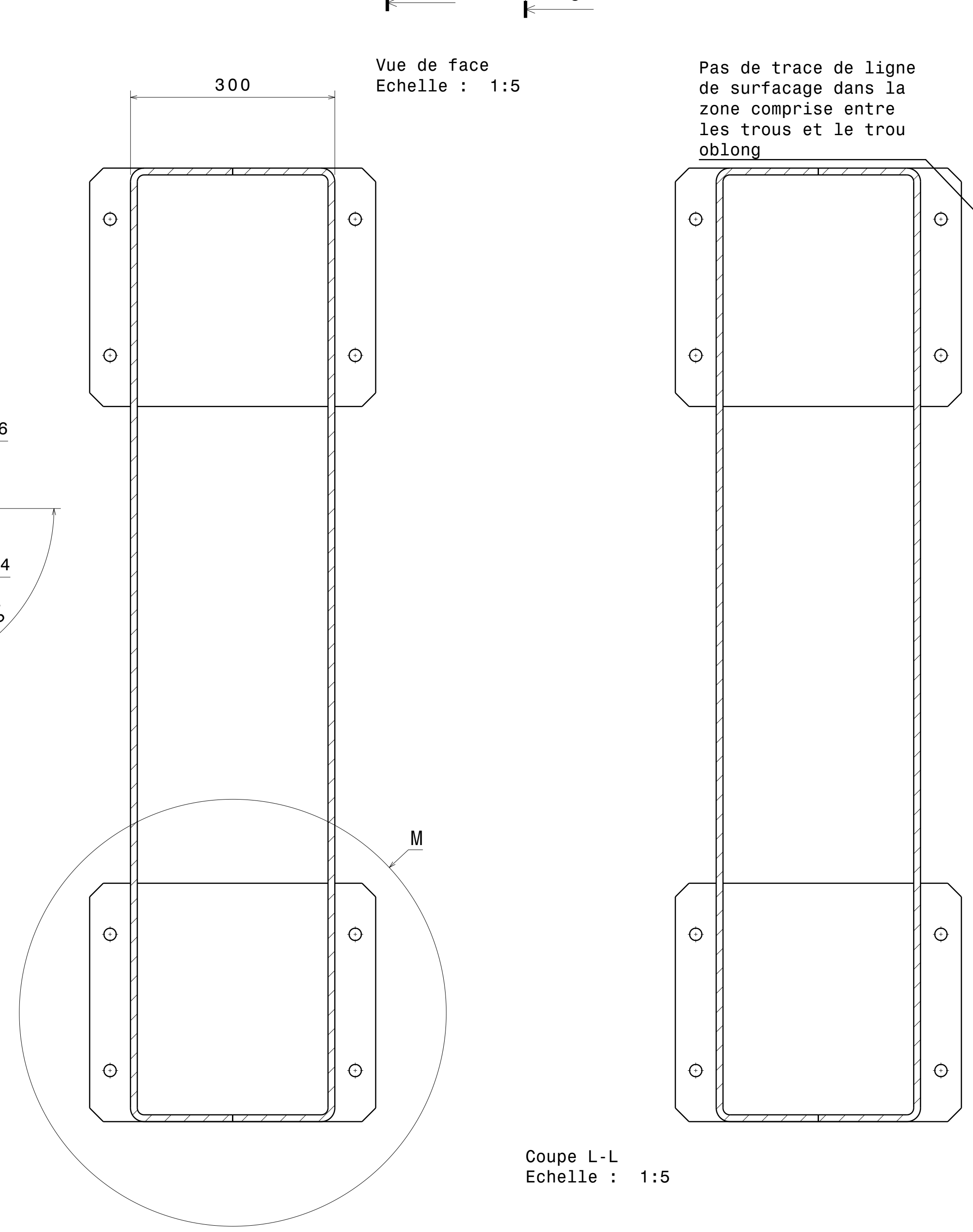


Coupe K-K
Echelle : 1:5

Vue isométrique
Echelle : 1:20

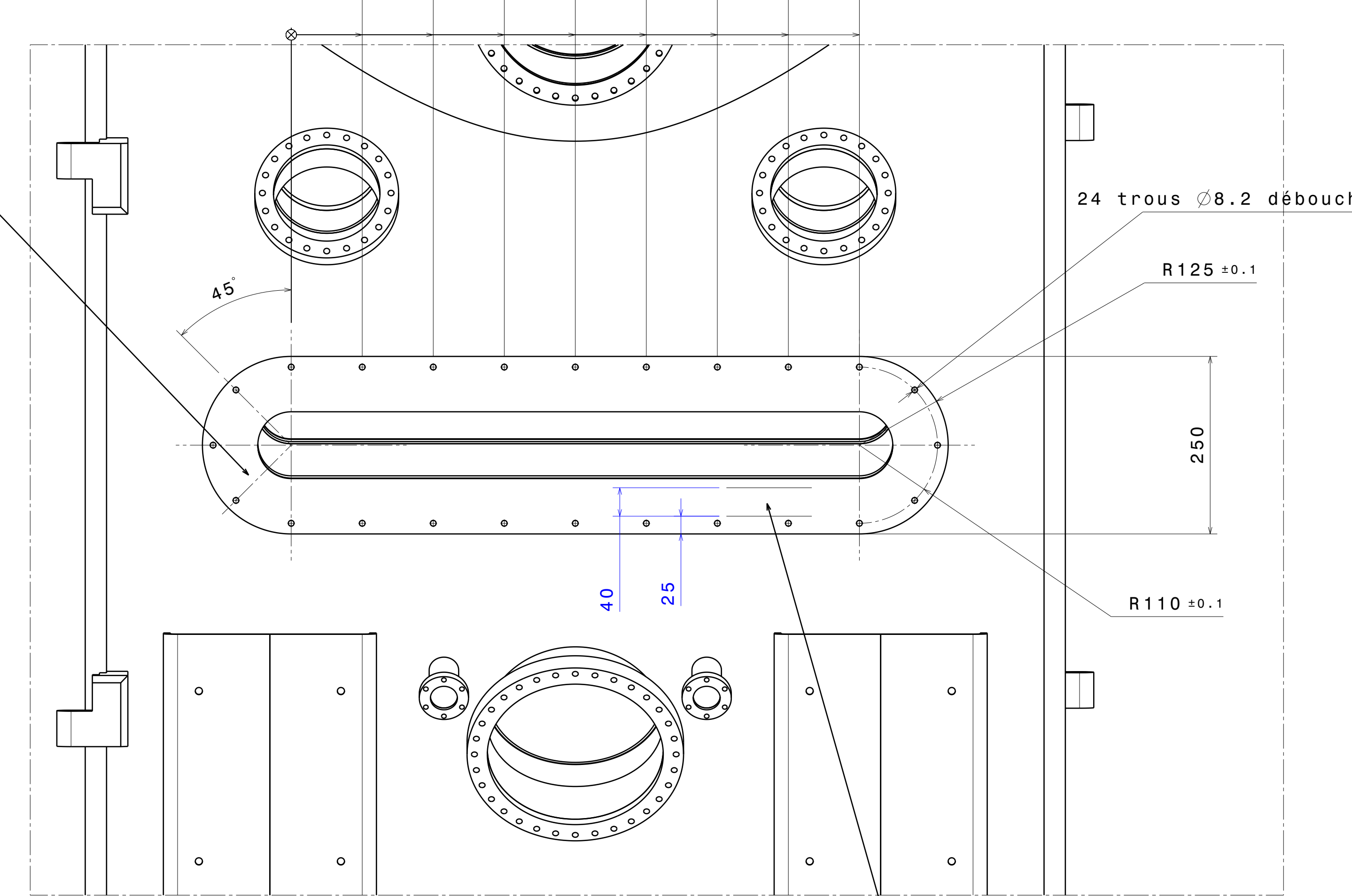


Détail O
Echelle : 1:2



Coupe L-L
Echelle : 1:5

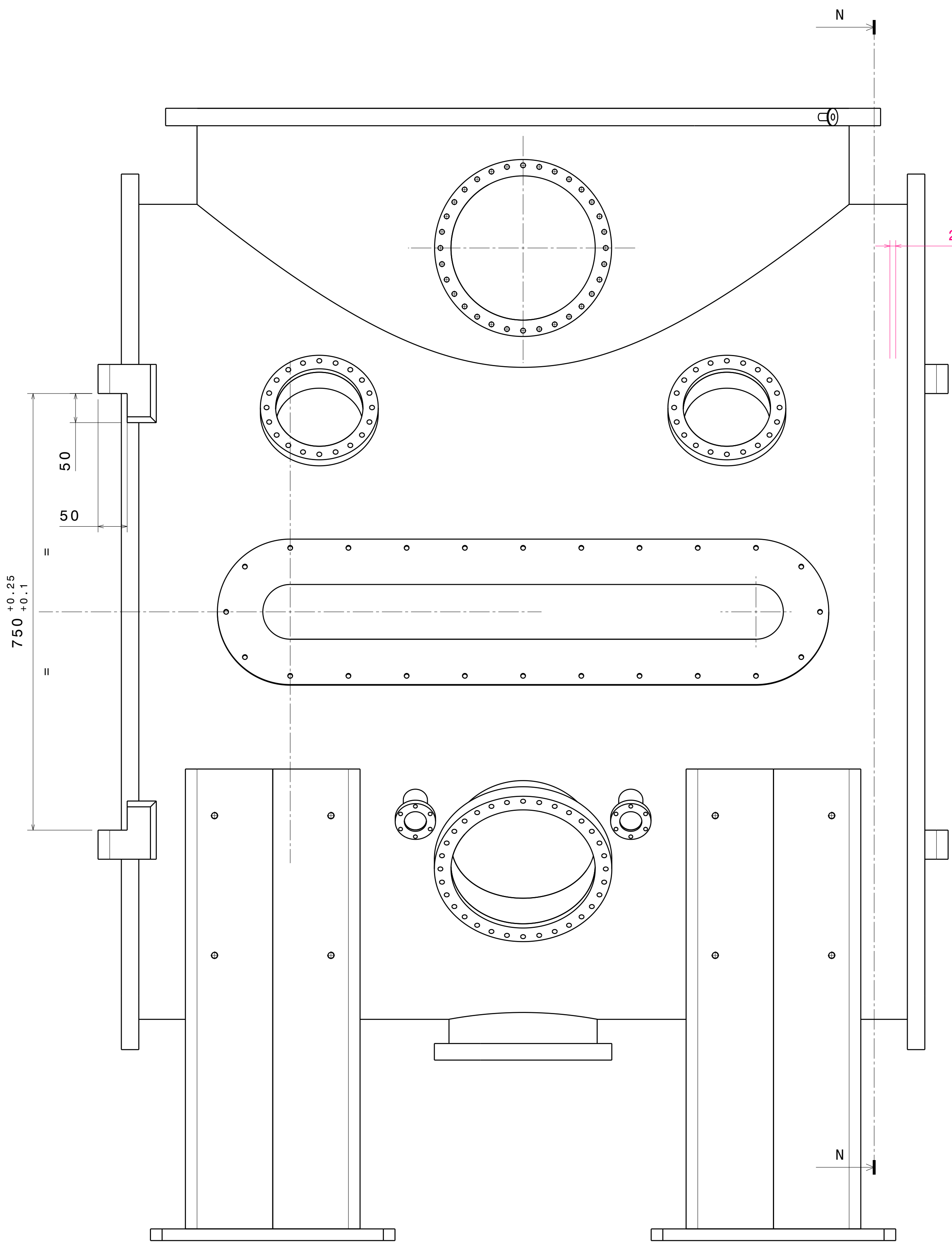
Pas de trace de ligne de surfacage dans la zone comprise entre les trous et le trou oblong



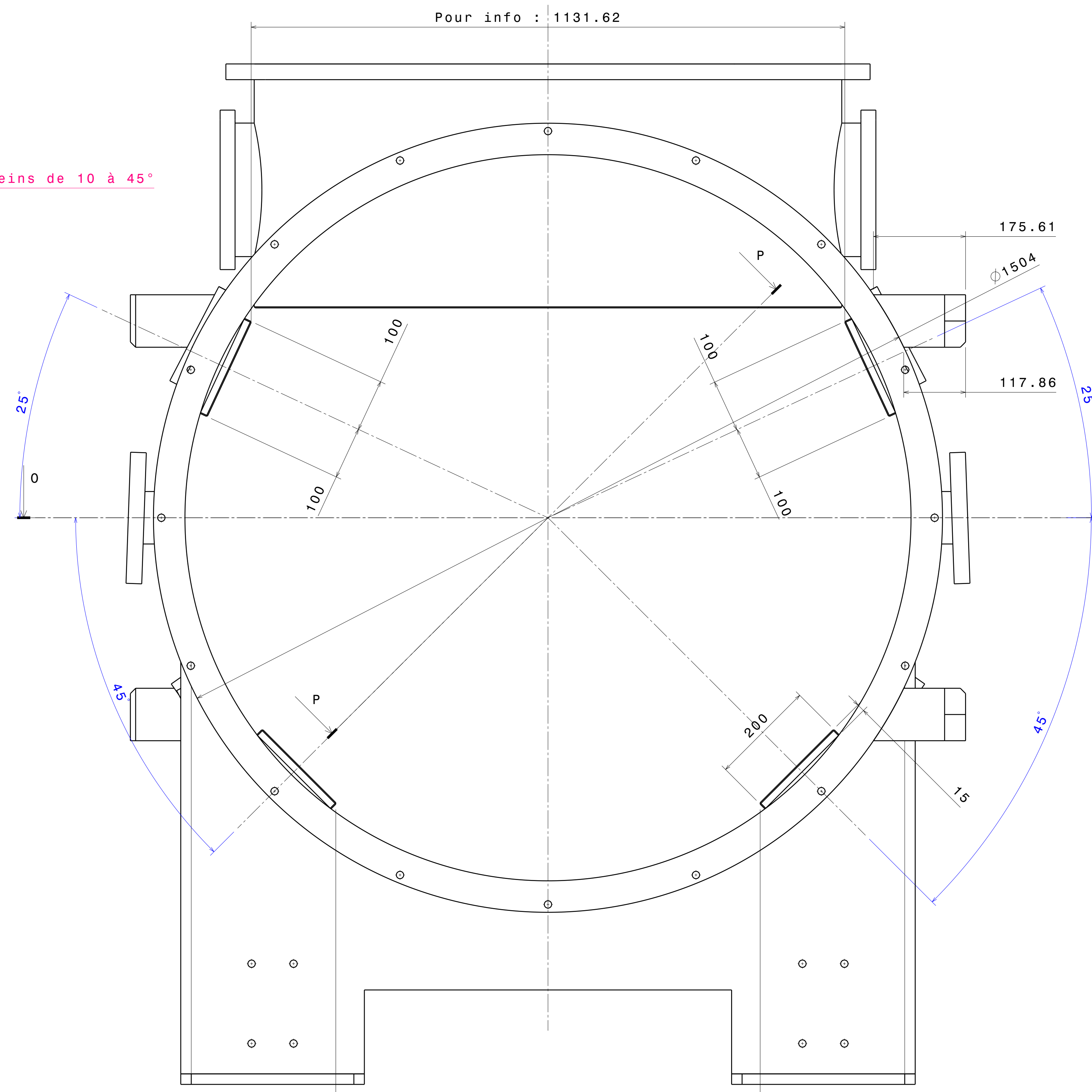
Vue de face
Echelle : 1:5

Les soudures internes doivent être meulées et présenter un aspect lisse pour faciliter le nettoyage.
Tous les angles vifs doivent être chanfreinés.

Modification		Author	Date
Material:	304L	Ra: 6.3	Project: 064 VIRGO
Tratement:	/	Tol: ISO 2768 mK	Experiment: 02 WT Injection
Qty:	1	Mass: 1110 Kg	Set: 000Mini tour
Dims: mm		Nonencl:	
Scale: 1/5 ; 1/1		Date: 2013 April 24	
Laboratoire d'Anney-Le-Vieux de Physique des Particules		bruno.lieunard@lapp.in2p3.fr	
BP 110, F-74941 Anney-Le-Vieux CEDEX		Fax +33 4 50 27 94 95	
		Ph +33 4 50 09 55 80	
MINI-TOUR Injection 3/4			064 02 001 A

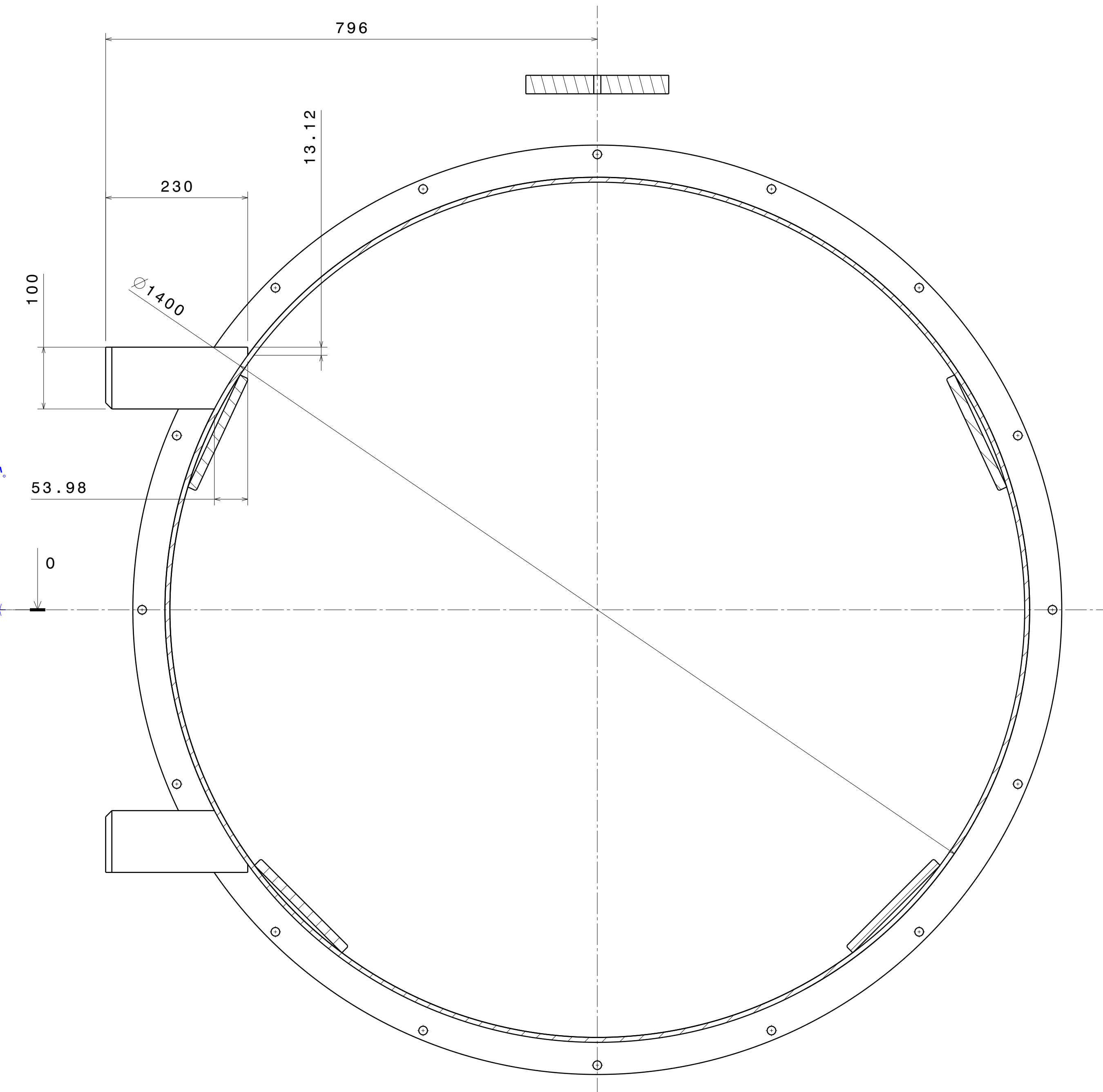


Vue de face
Echelle : 1:5

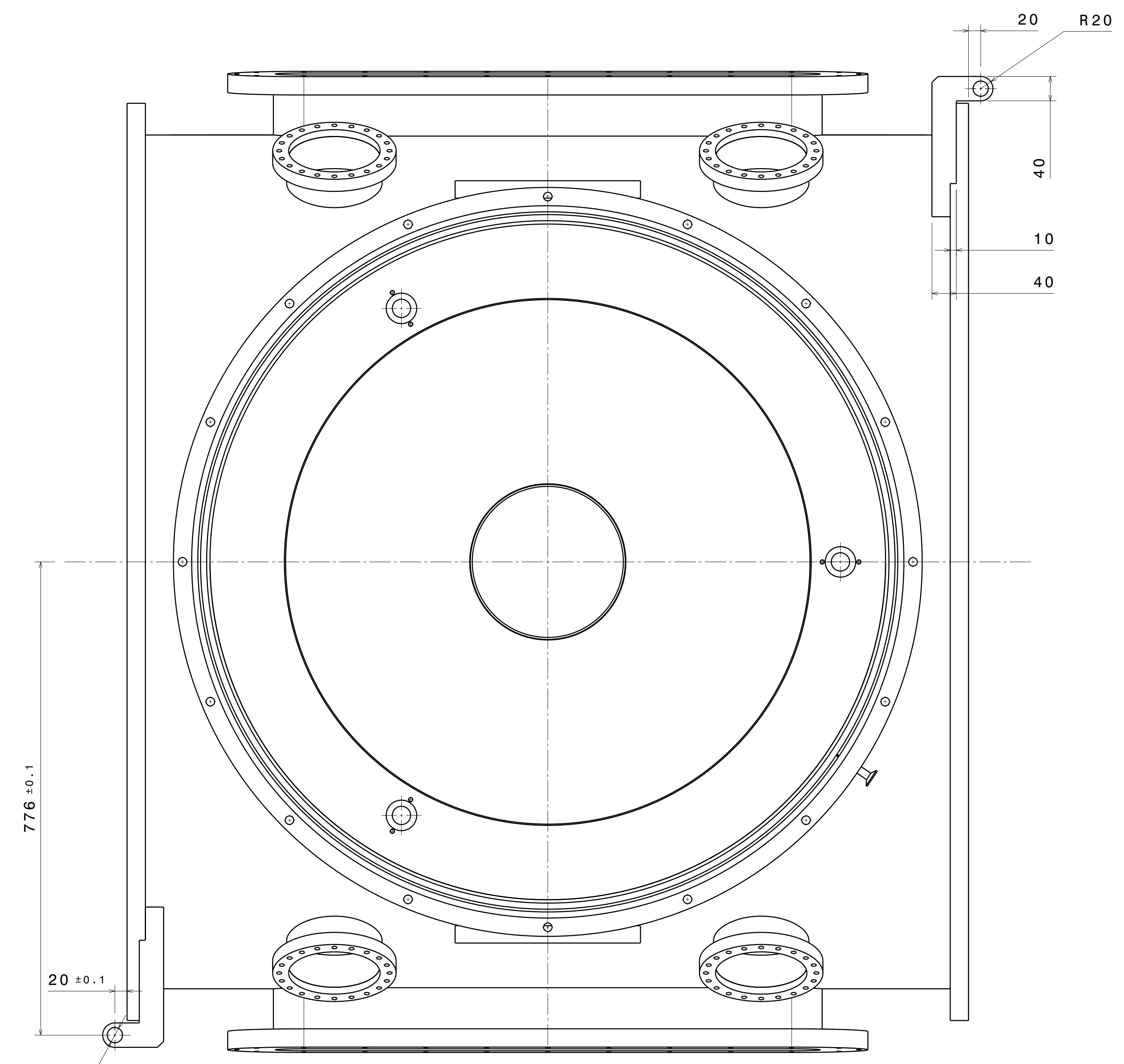


Vue de gauche
Echelle : 1:5

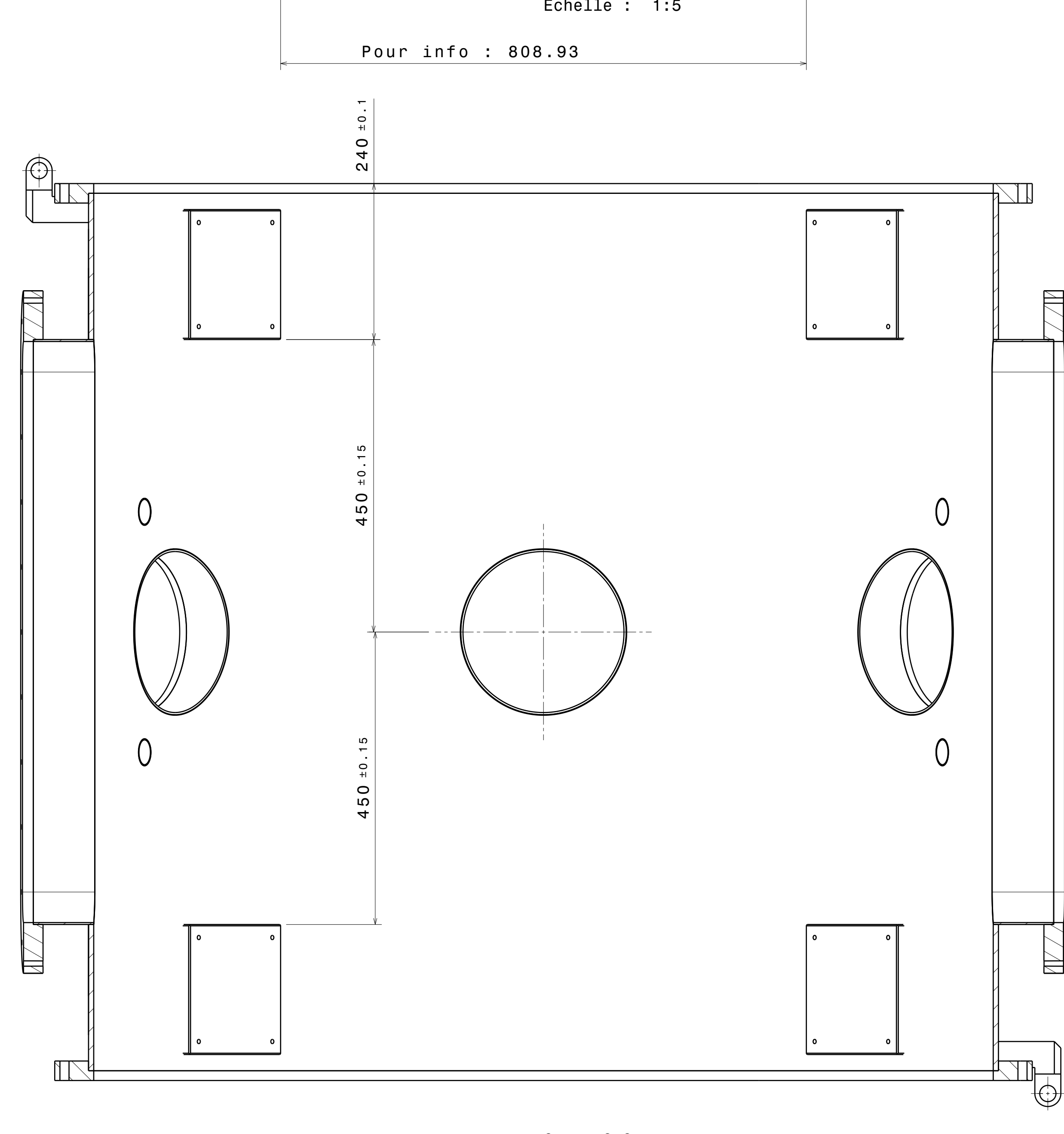
Pour info : 808.93



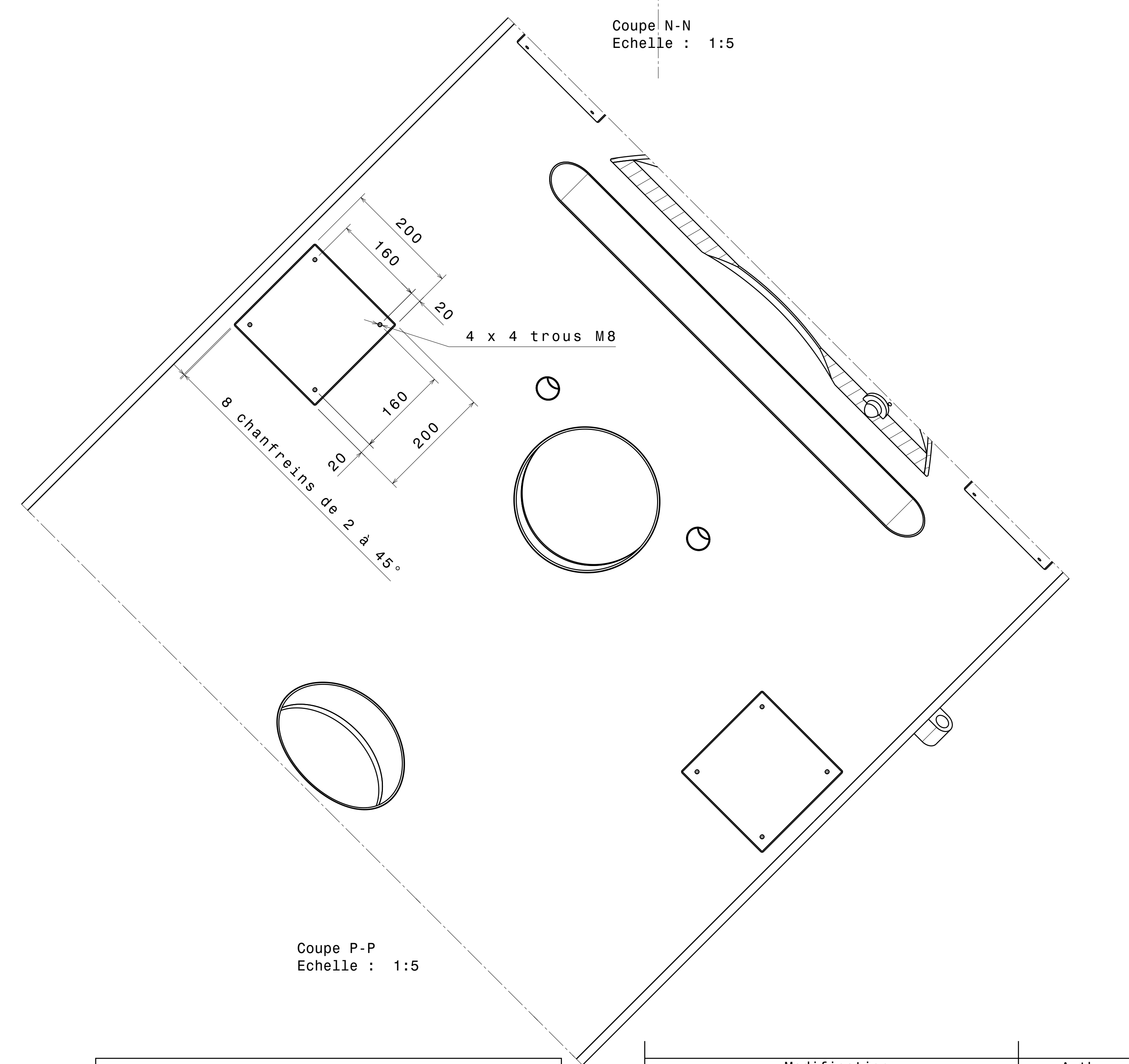
Coupe N-N
Echelle : 1:5



Vue de dessus
Echelle : 1:5



Coupe 0-0
Echelle : 1:5



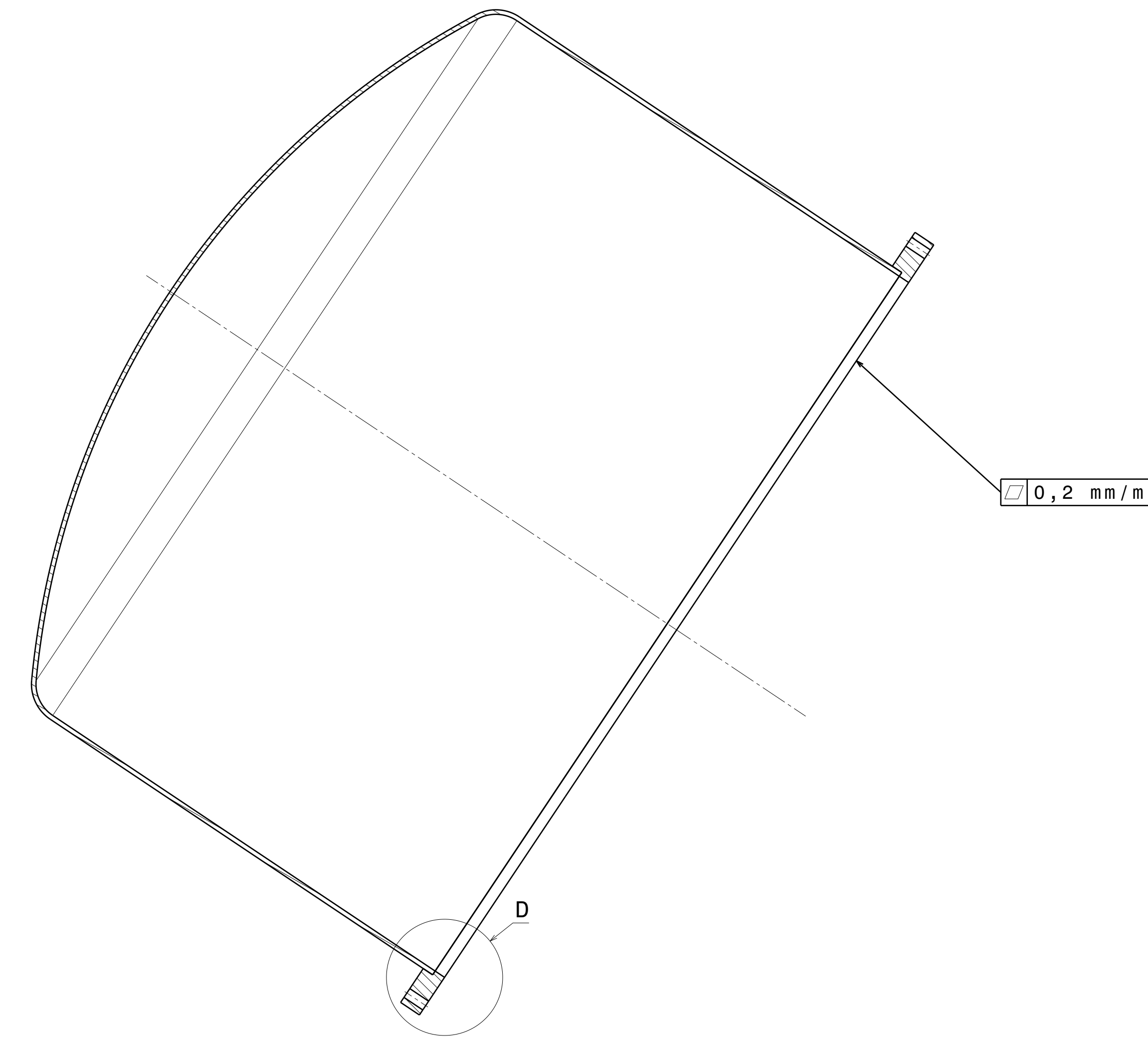
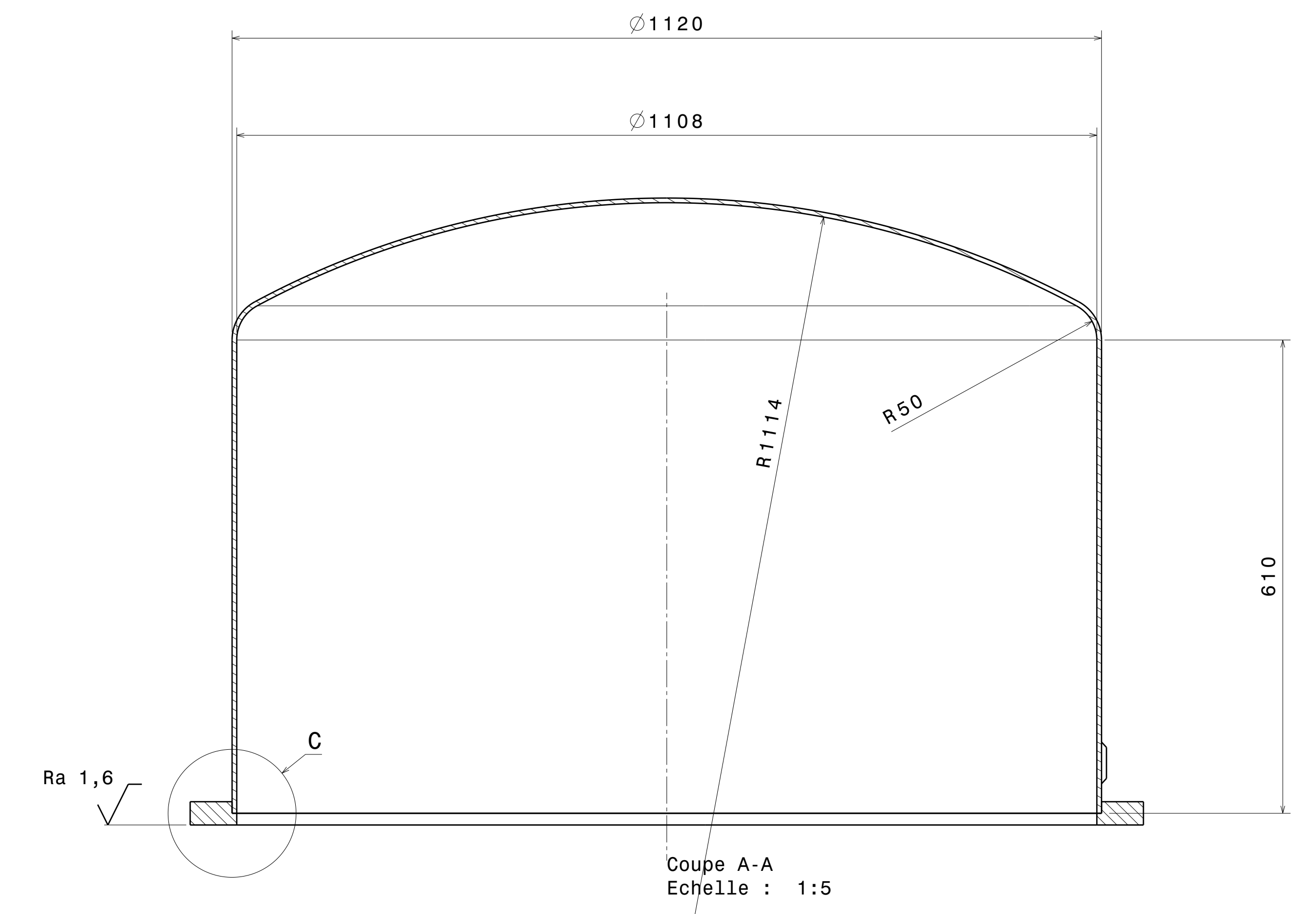
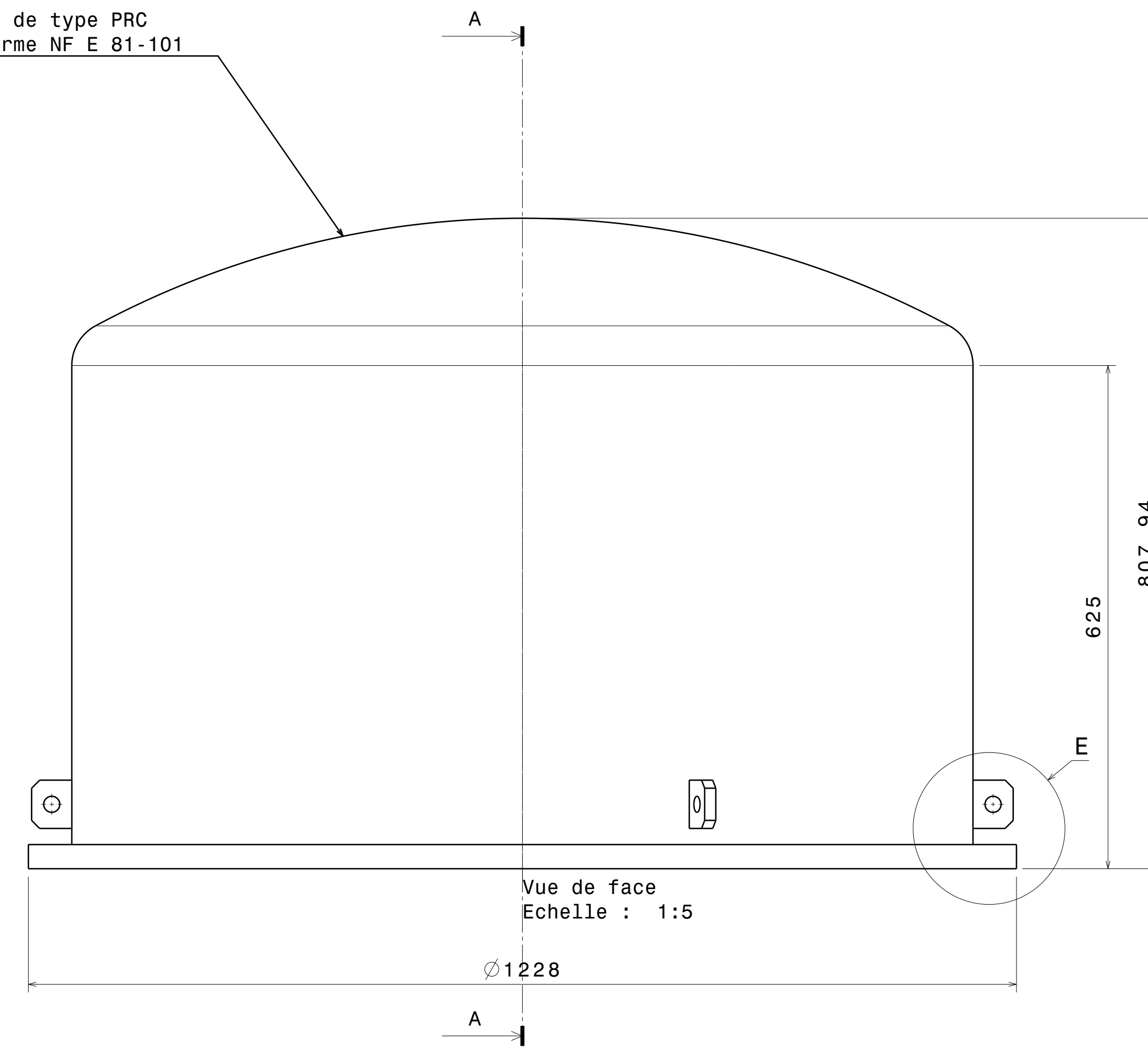
Coupe P-P
Echelle : 1:5

Les soudures internes doivent être meulées et présenter un aspect lisse pour faciliter le nettoyage.

Tous les angles vifs doivent être chanfreinés.

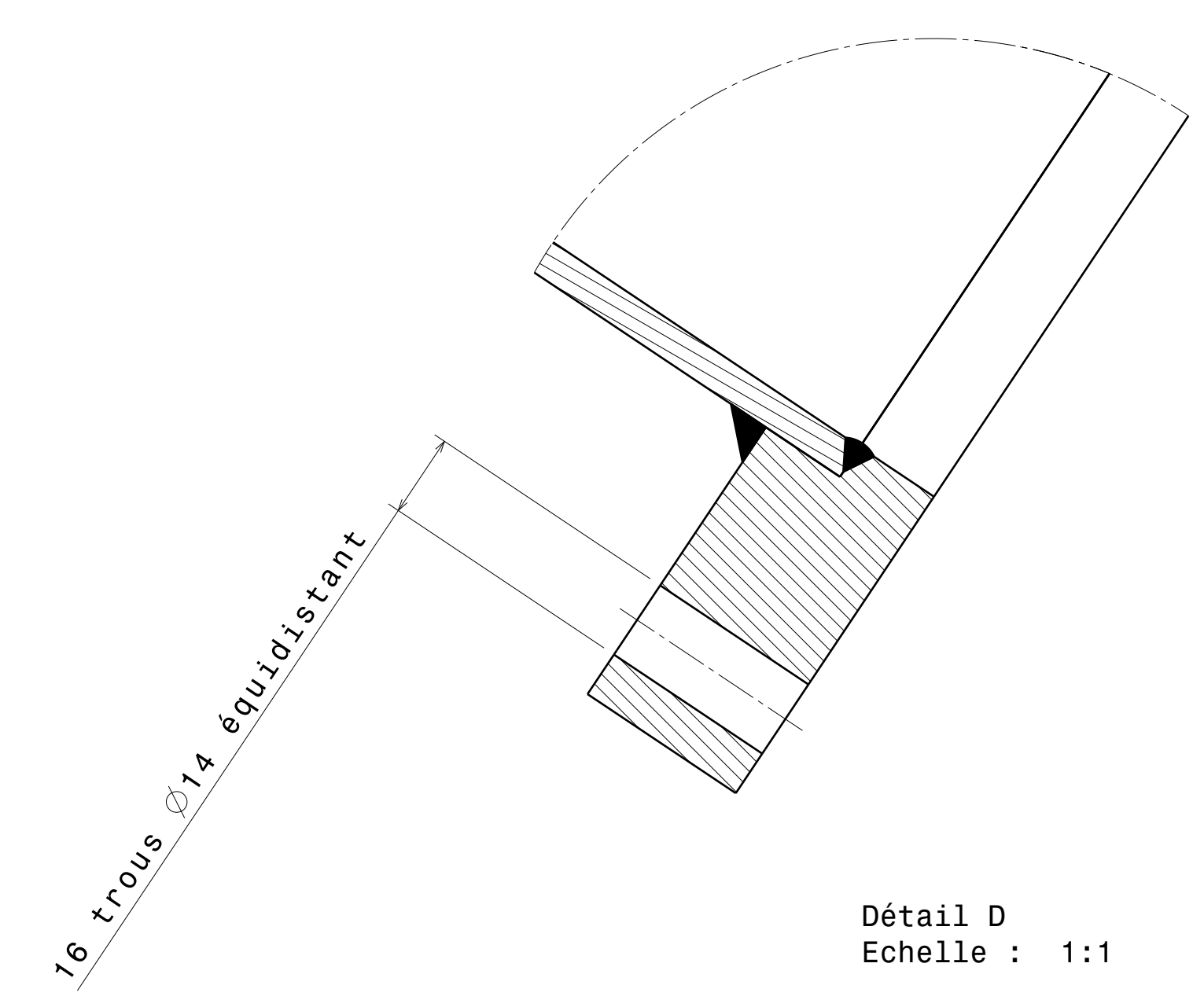
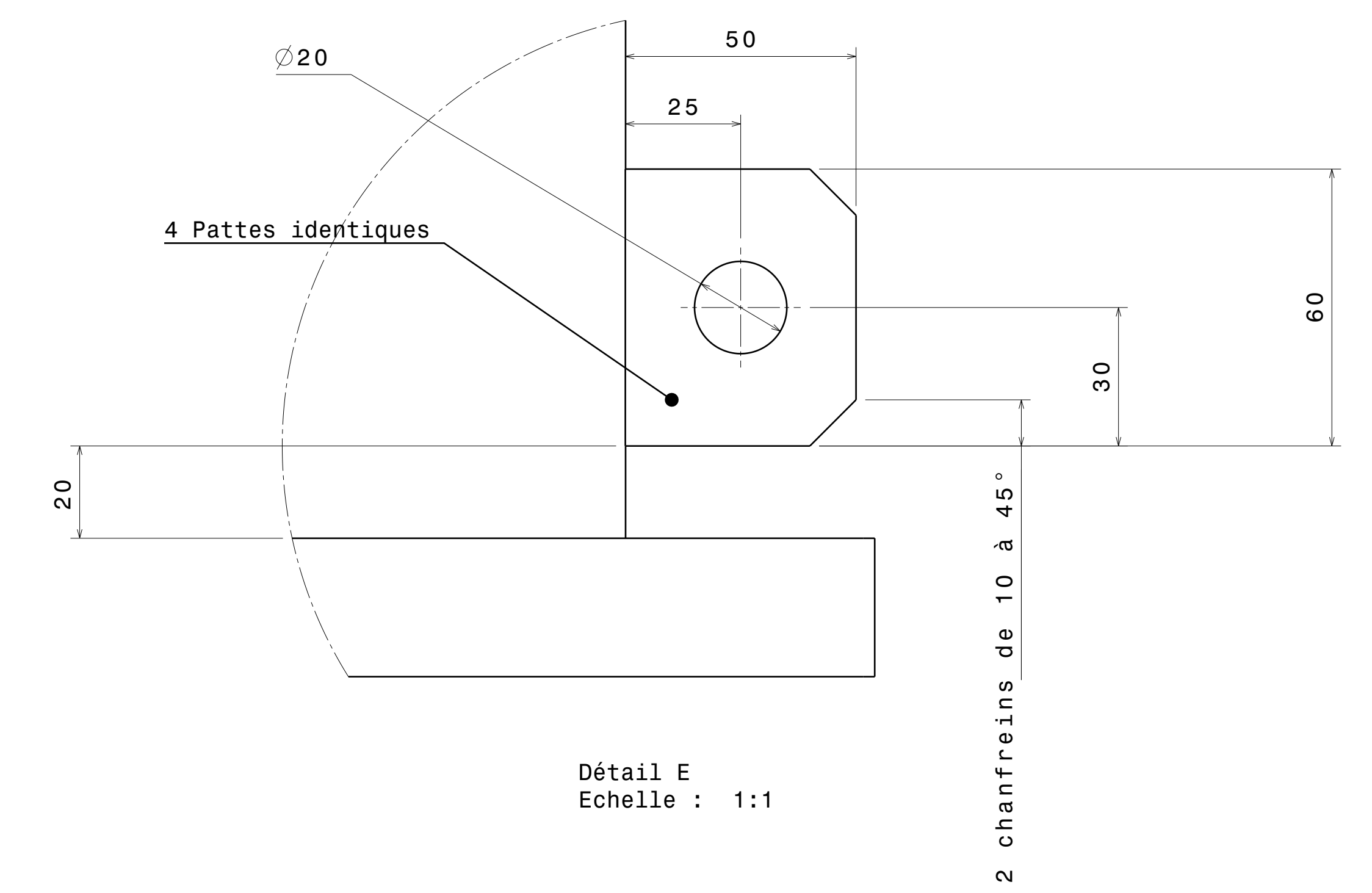
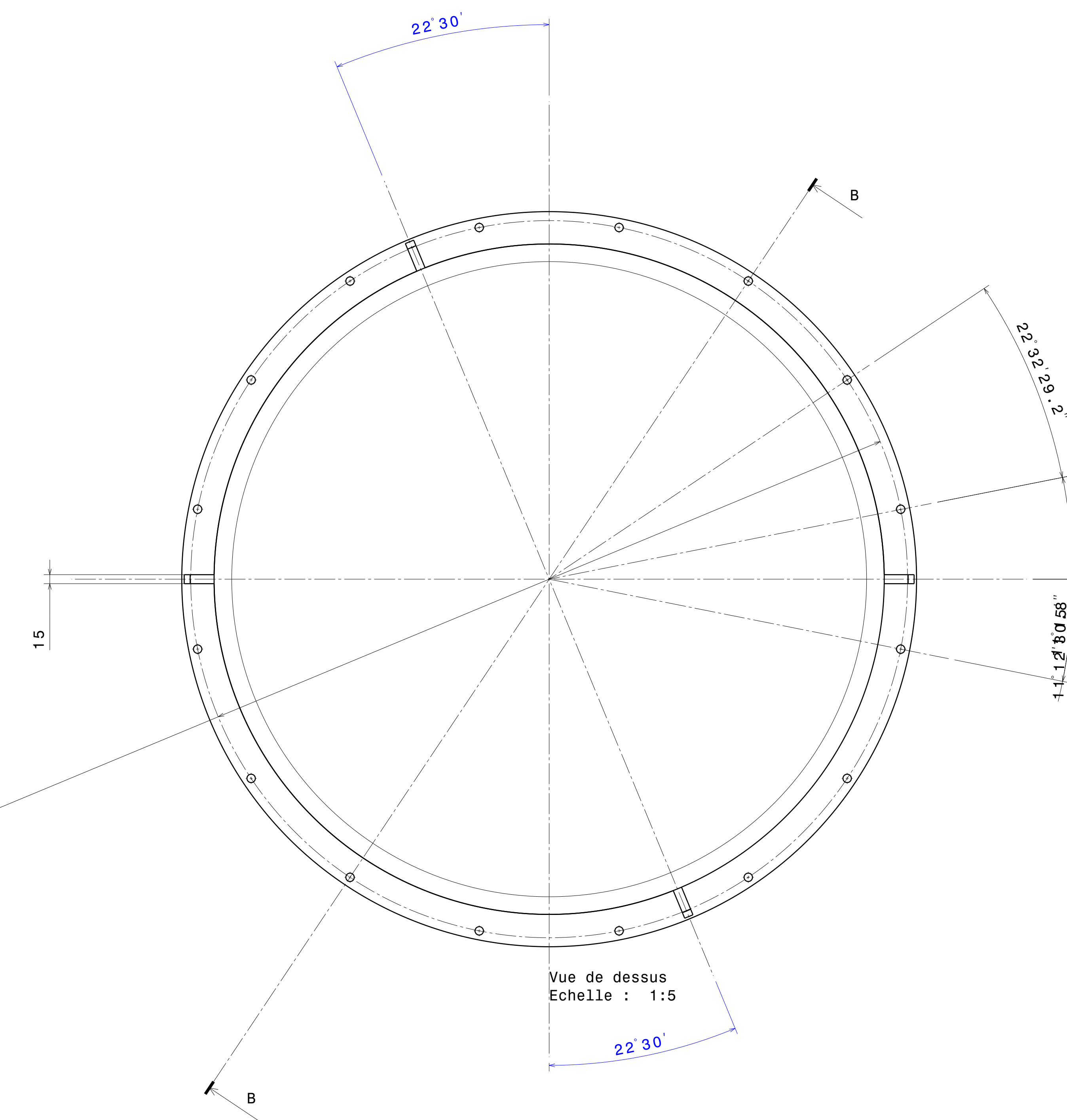
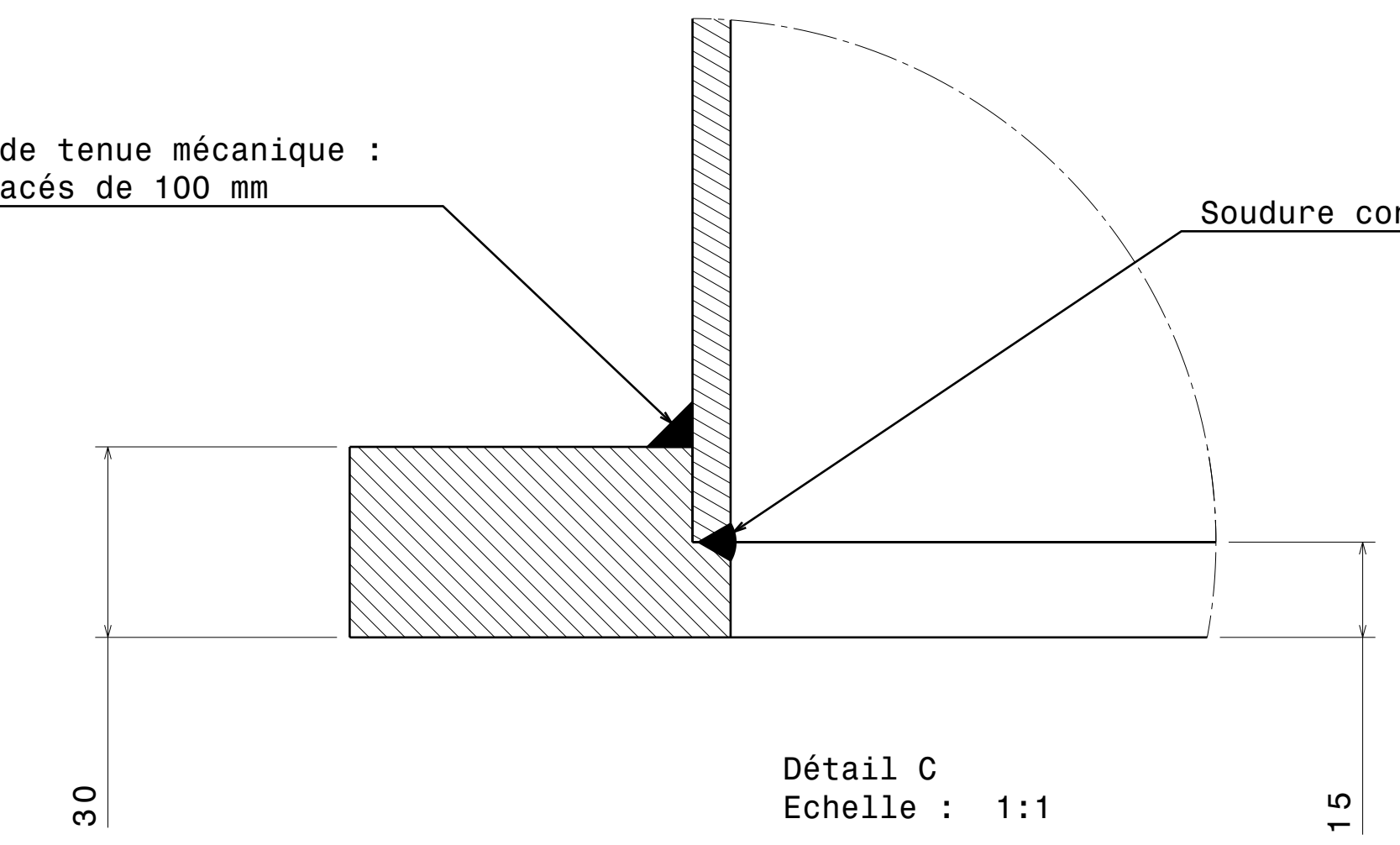
Modification		Author	Date
Material:	304L	Ra: 6.3	Project: 064 VIRGO
Traitement:	/	Tol: ISO 2768 mK	Experiment: 02 WT Injection
Qty:	1	Mass: 1110 Kg	Set: 000Mini tour
Dims: mm		Nomencl: 2013 April 24	
Scale: 1/5 ; 1/1		Date: 2013 April 24	
Laboratoire d'Anecy-le-Vieux de Physique des Particules BP 110, F-74941 Anecy-Le-Vieux CEDEX		bruno.lieunard@lapp.in2p3.fr Fax +33 4 50 27 94 95 Ph +33 4 50 09 55 80	
MINI-TOUR Injection 4/4		064 02 001	A

Fond bombé de type PRC
suivant norme NF E 81-101



Soudure discontinue de tenue mécanique :
cordons de 50 mm espacés de 100 mm

Soudure continue étanche au vide

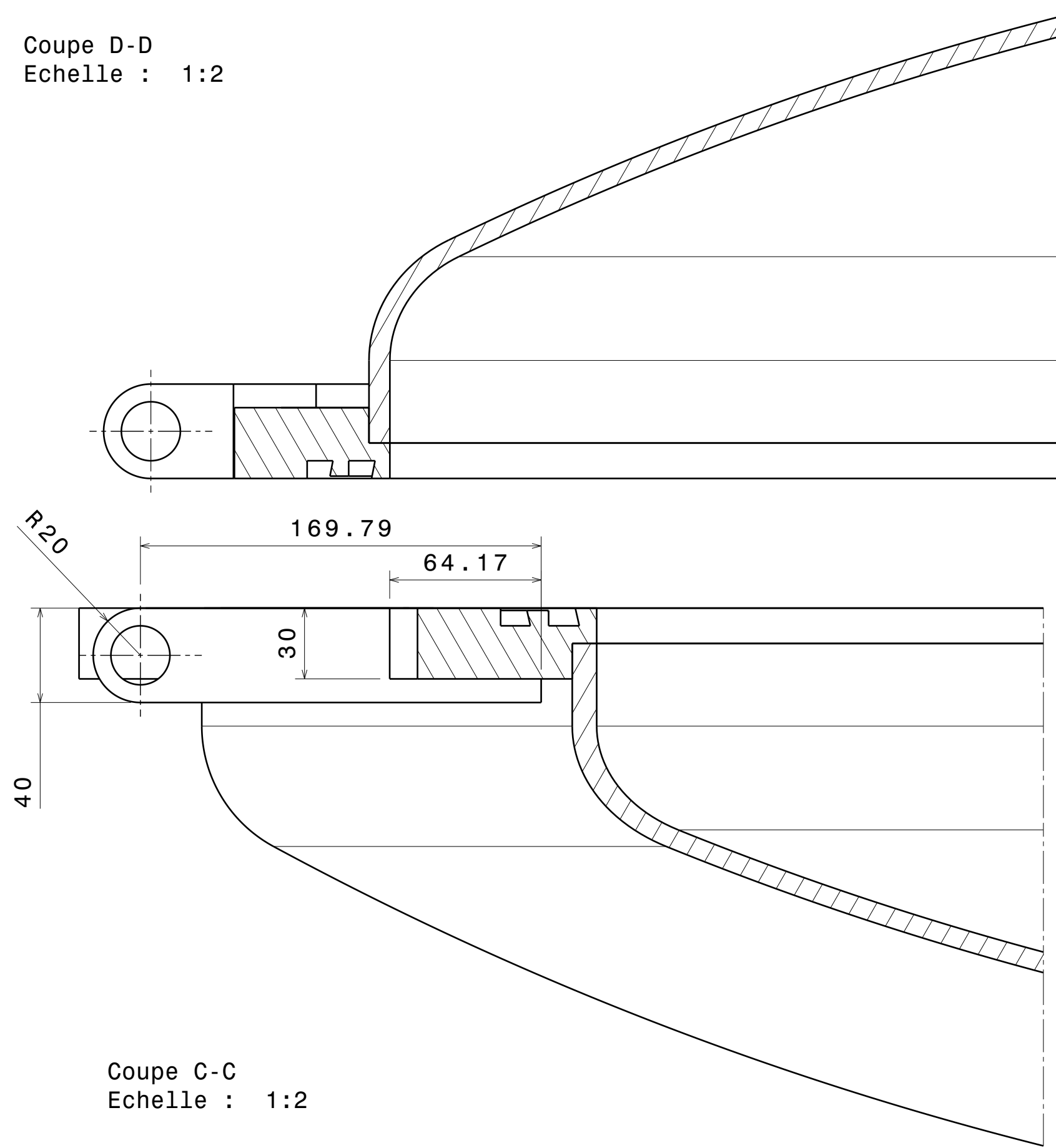


Les soudures internes doivent être
meulées et présenter un aspect
lisse pour faciliter le nettoyage.

Tous les angles vifs doivent être
chanfreinés.

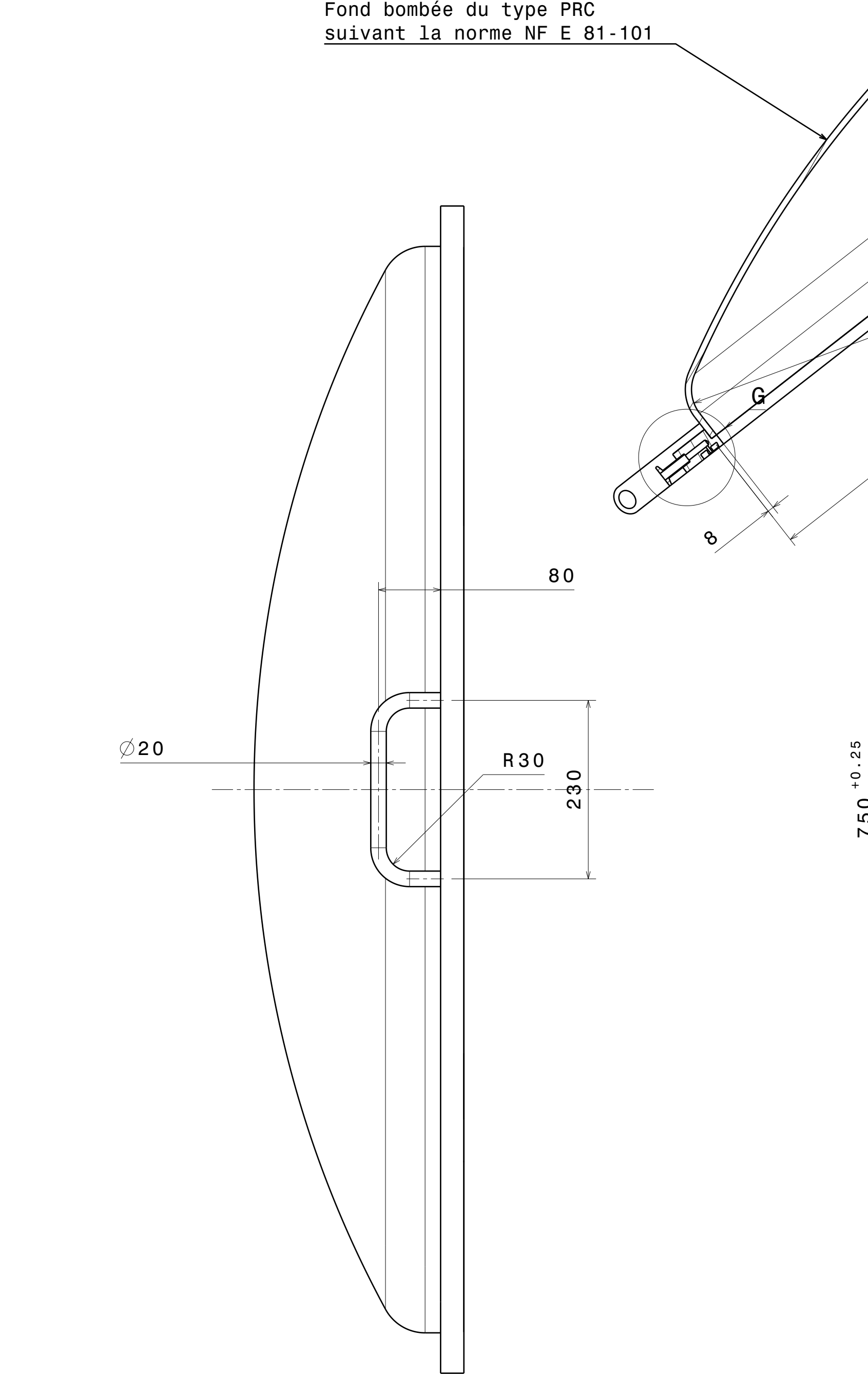
Modification		Author	Date
Material: 304L	Ra: 6.3	Project: 064 VIRGO	
Traitement: /	Tol: ISO 2768 mK	Experiment: 01 MT Detection	
Qty: 1	Mass: 205 Kg	Set: 000Mini tour	
Dims: mm		Nomencl: /	
Scale: 1/5 ; 1/1		Date: 2013 April 13	
Laboratoire d'Anney-Le-Vieux de Physique des Particules		bruno.lieunard@lapp.in2p3.fr	
BP 110, F-74941 Anney-Le-Vieux CEDEX		Fax +33 4 50 27 94 95	
		Ph +33 4 50 09 55 80	
Domme des Minitours			064 01 002 A

Coupe D-D
Echelle : 1:2

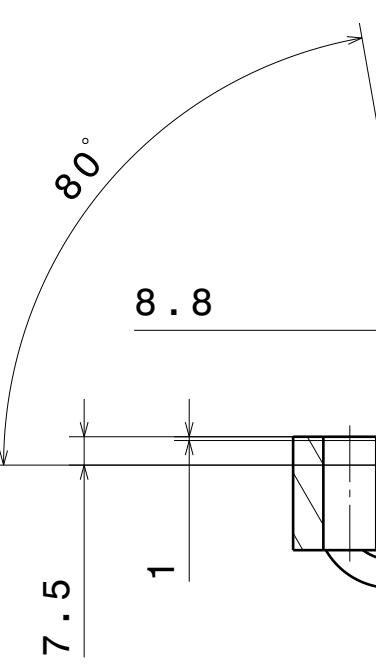


Coupe C-C
Echelle : 1:2

Fond bombée du type PRC
suivant la norme NF E 81-101

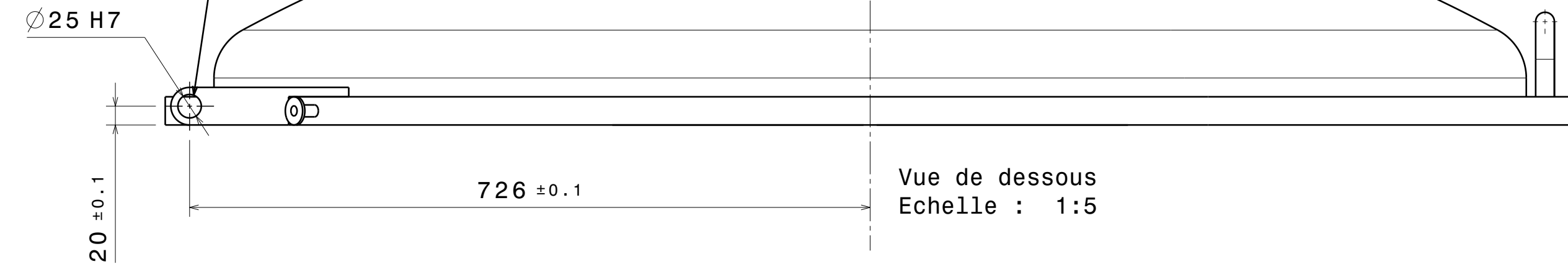


Vue de droite
Echelle : 1:5



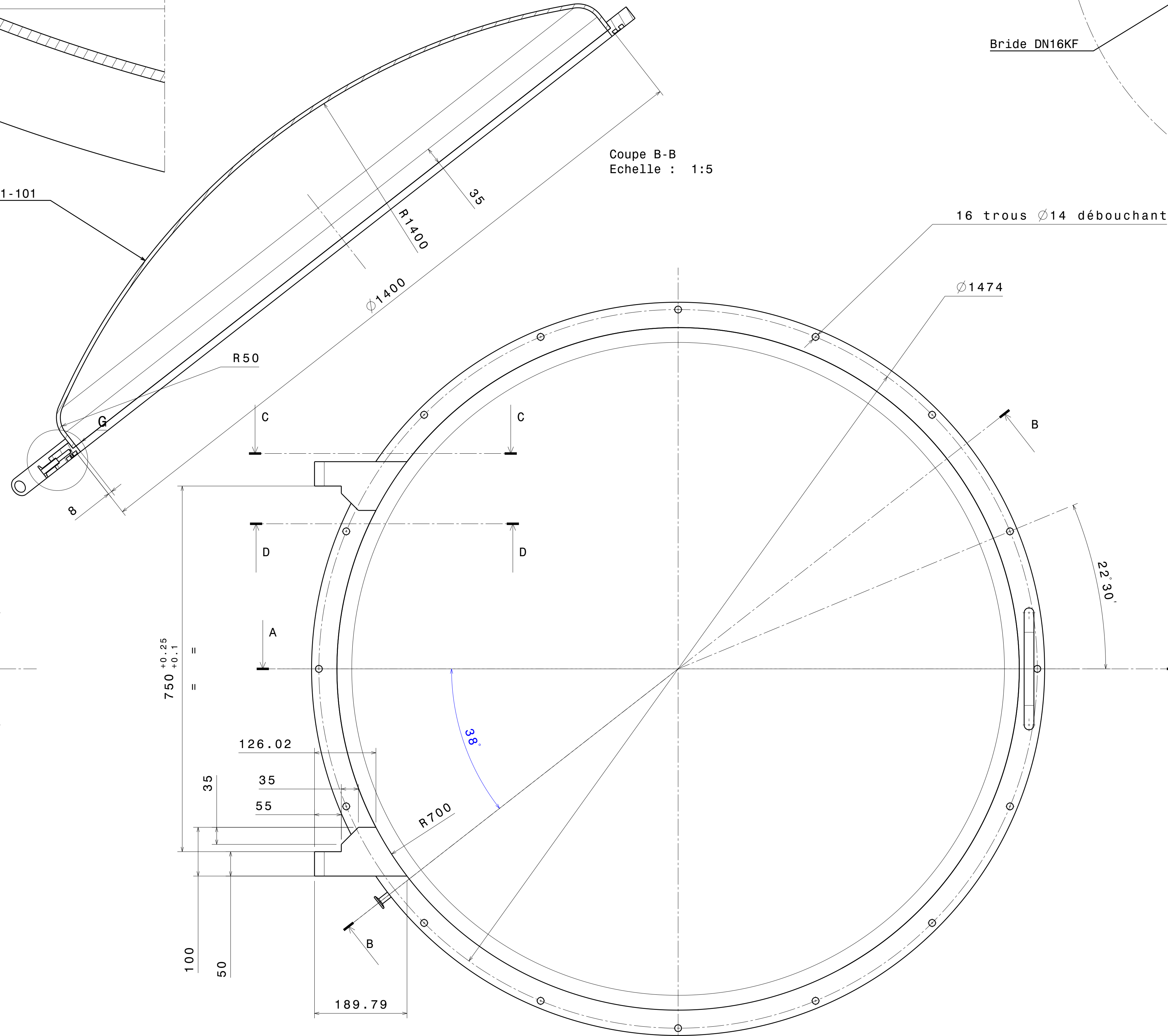
Coupe A-A
Echelle : 1:2

0,15 mm/m
Valable pour les 2 Ø25H7



Vue de dessous
Echelle : 1:5

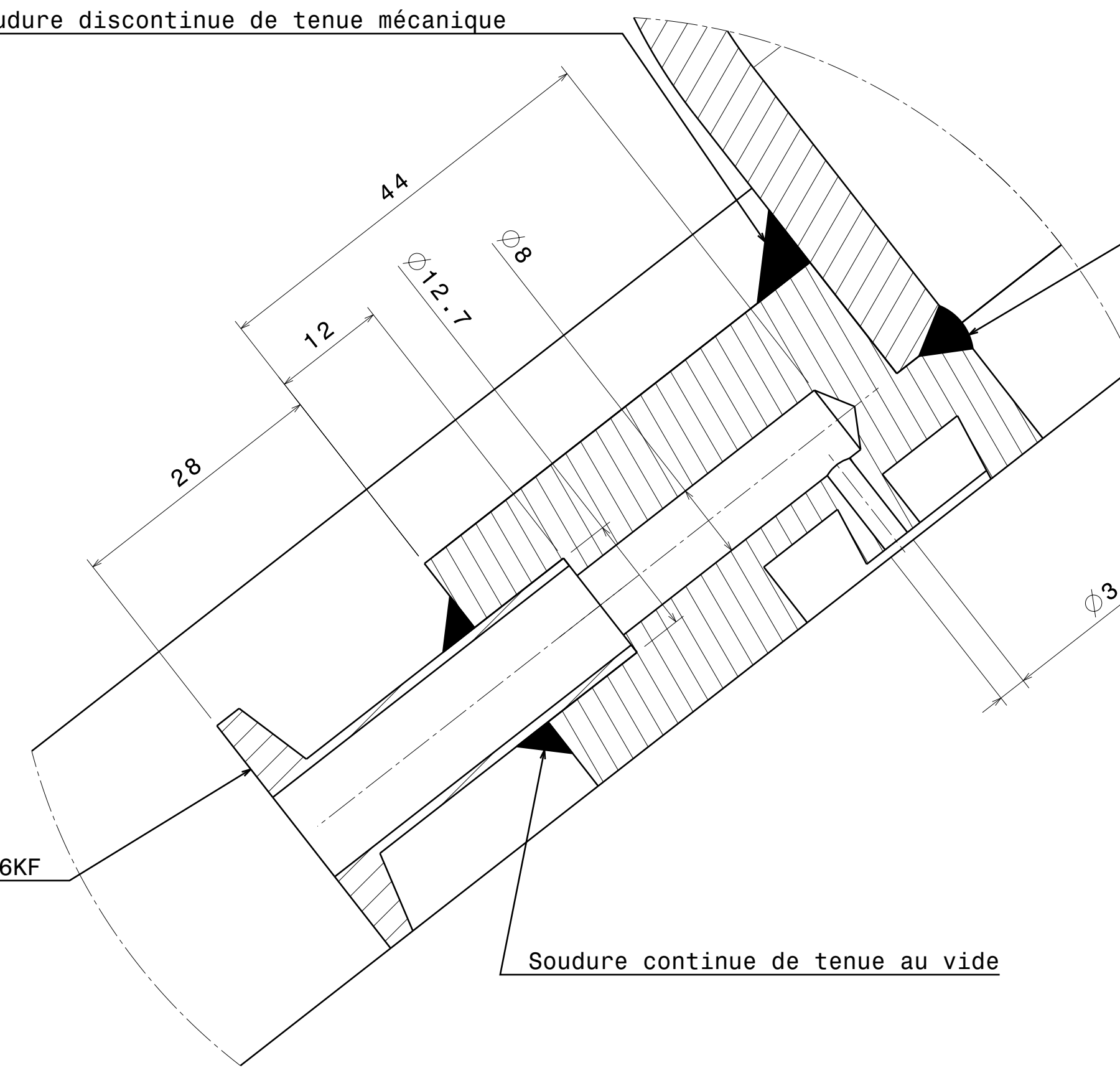
Coupe B-B
Echelle : 1:5



Vue de face
Echelle : 1:5

0,2 mm/m

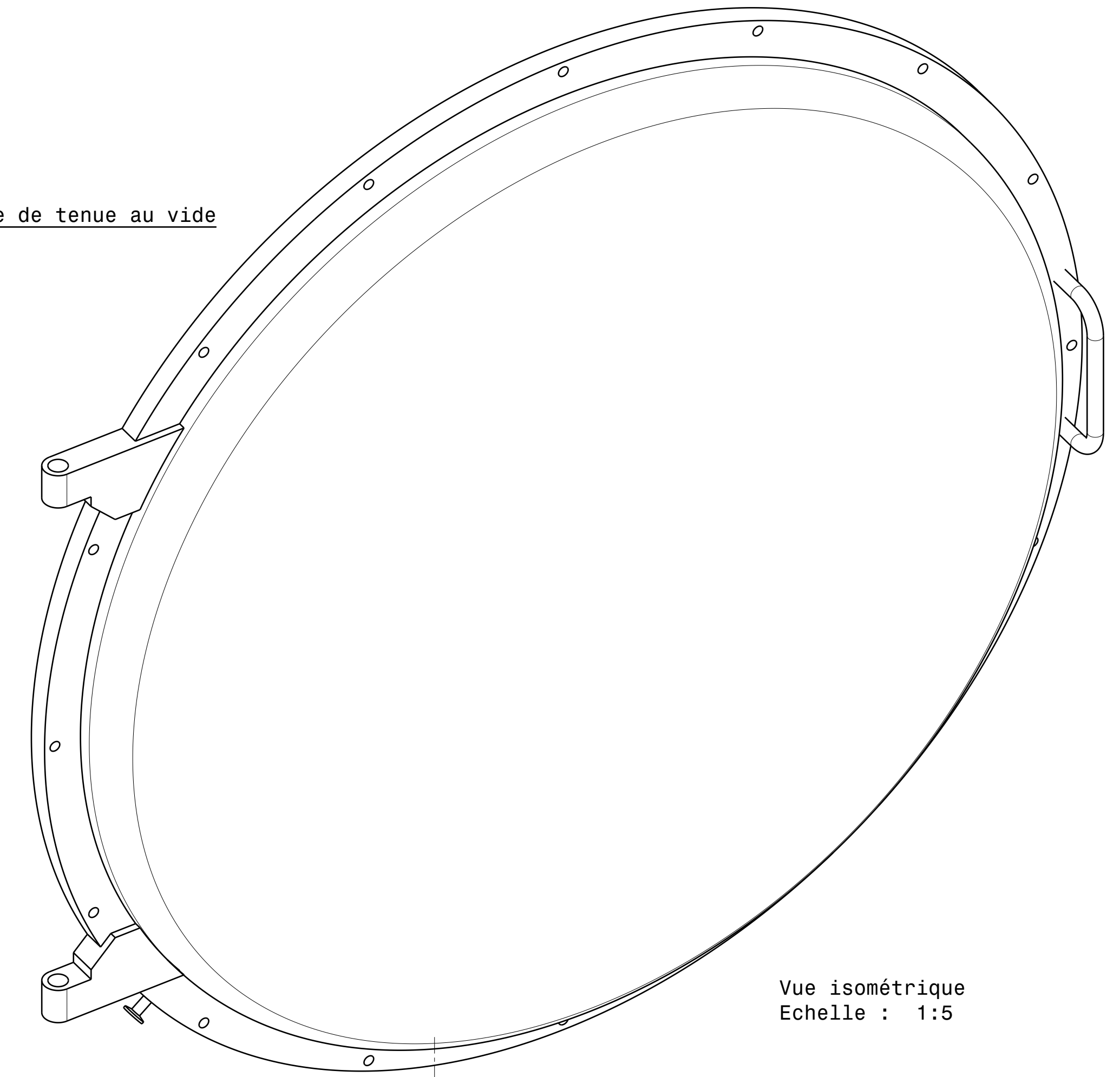
Soudure discontinue de tenue mécanique



Bride DN16KF

Soudure continue de tenue au vide

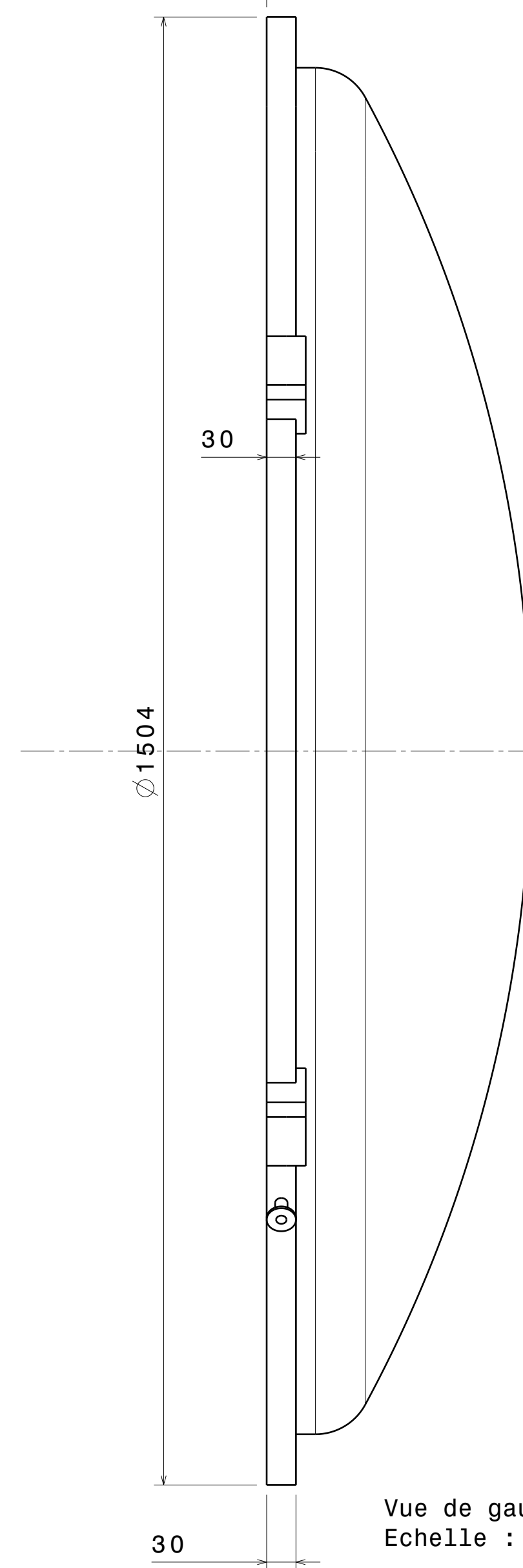
Soudure continue de tenue au vide



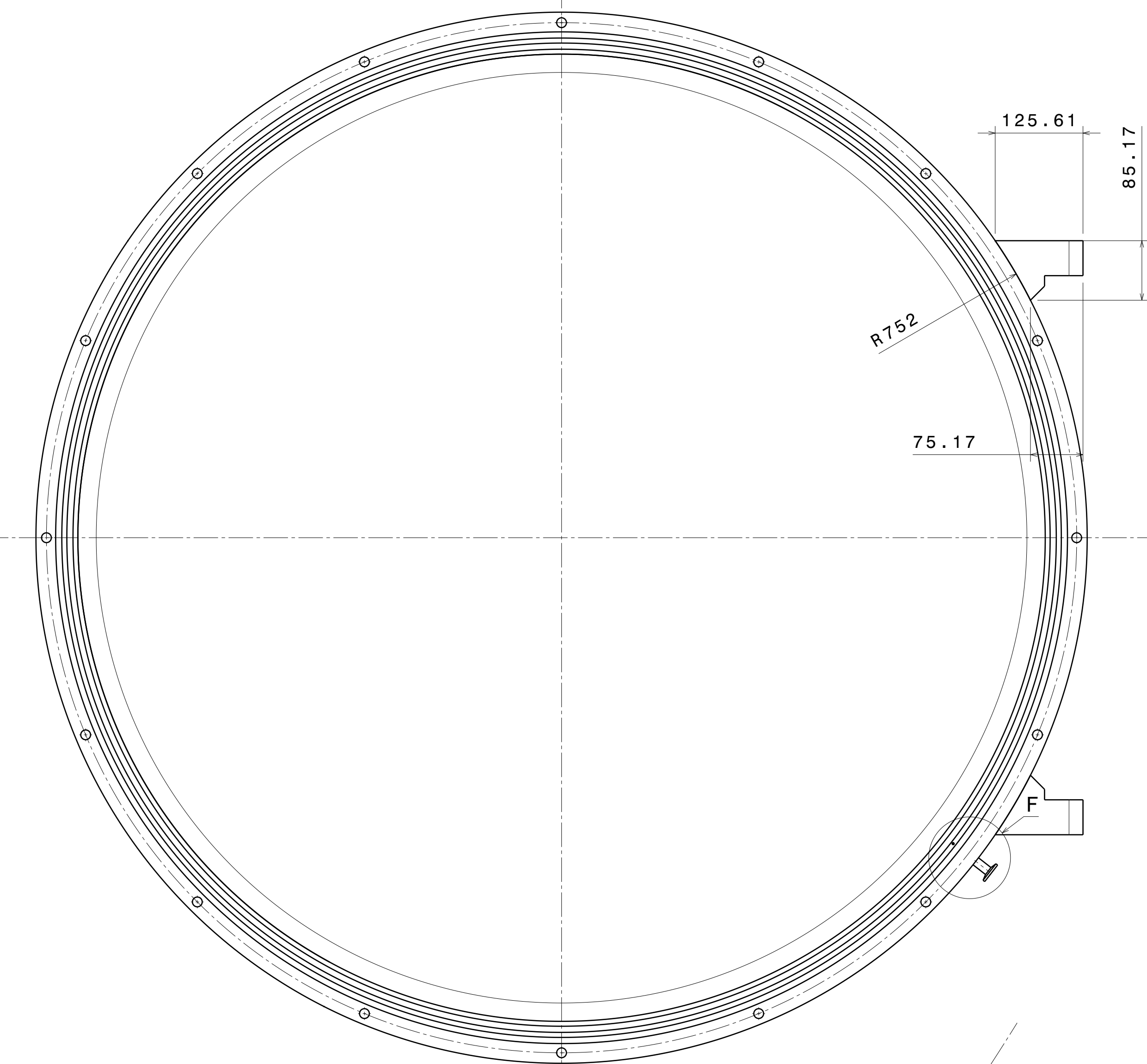
Vue isométrique
Echelle : 1:5

Détail G
Echelle : 2:1

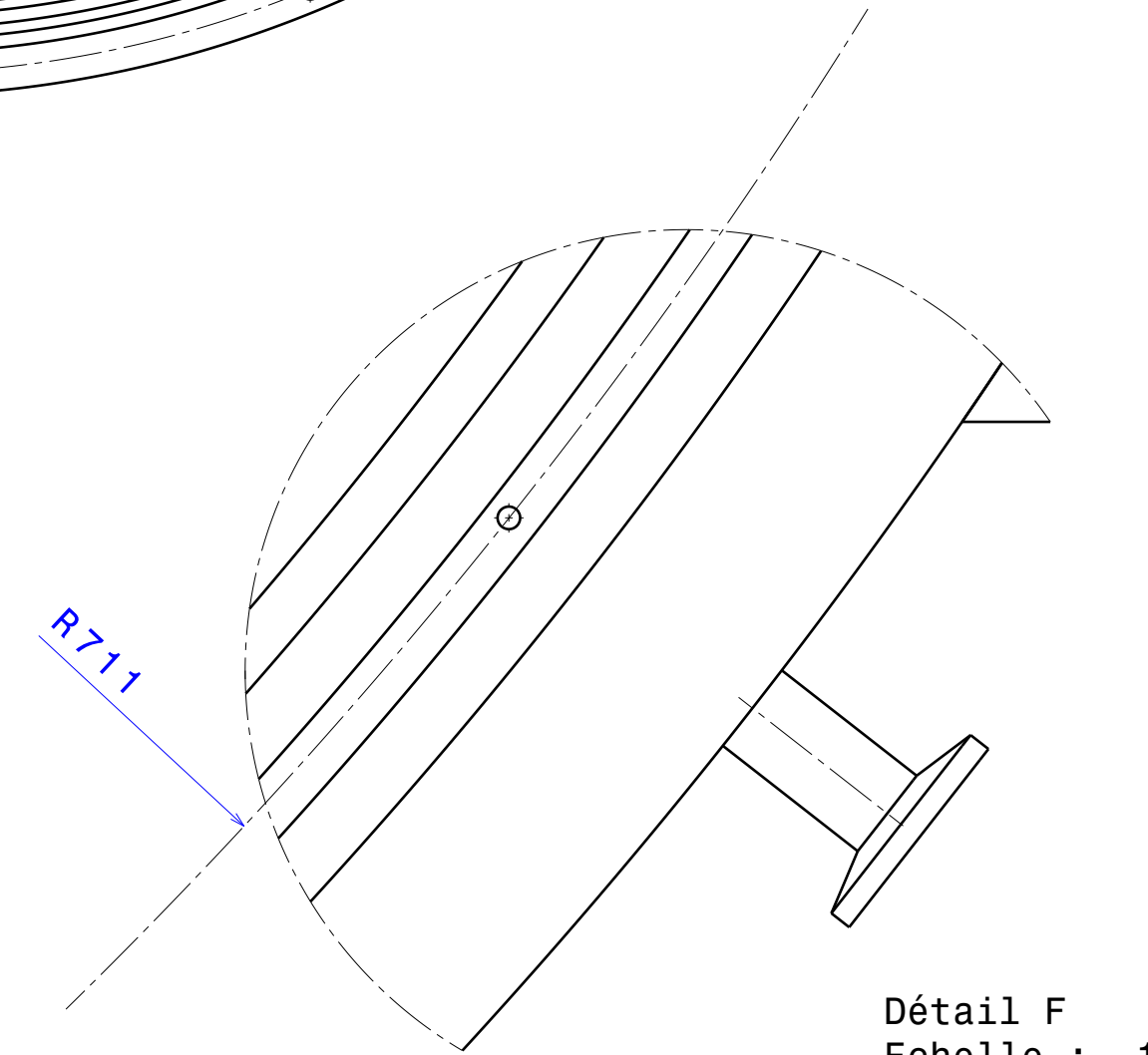
270.42 ± 1



Vue de gauche
Echelle : 1:5



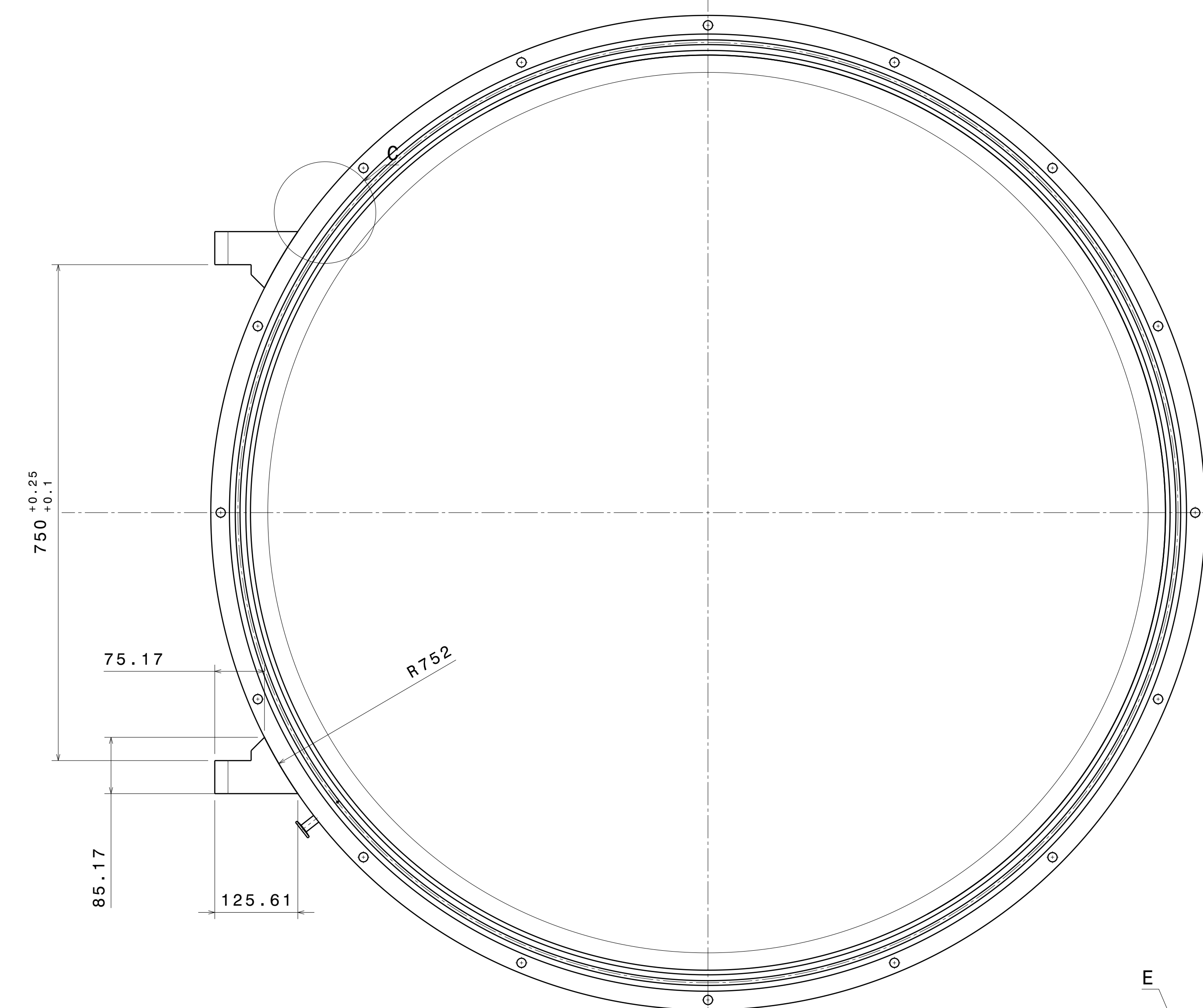
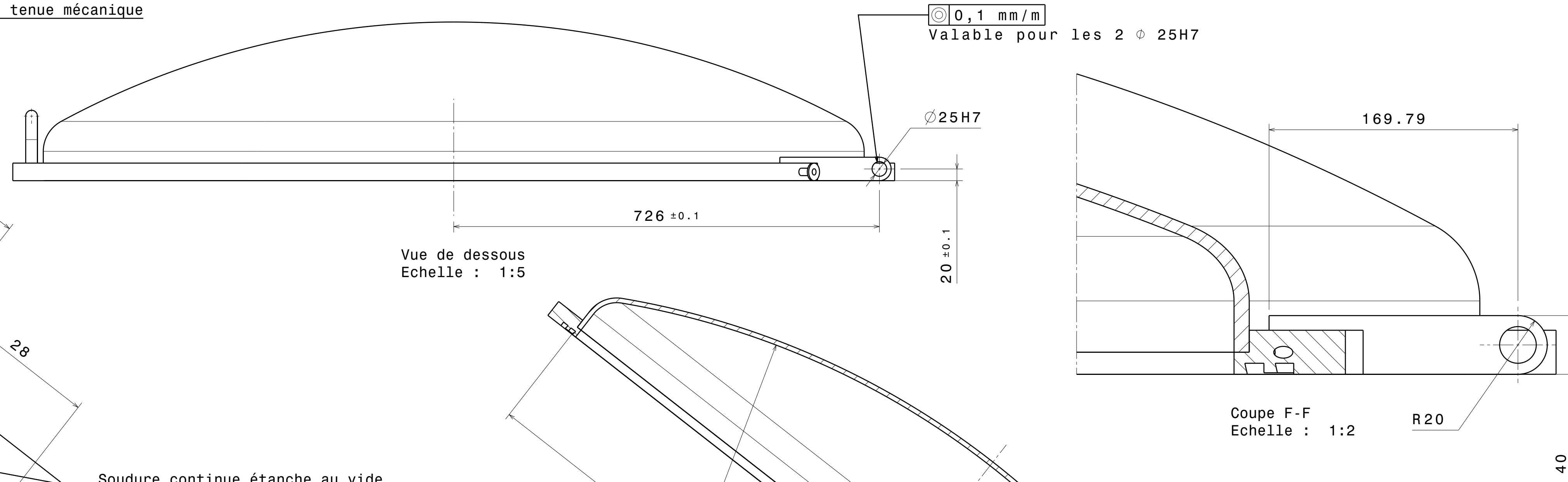
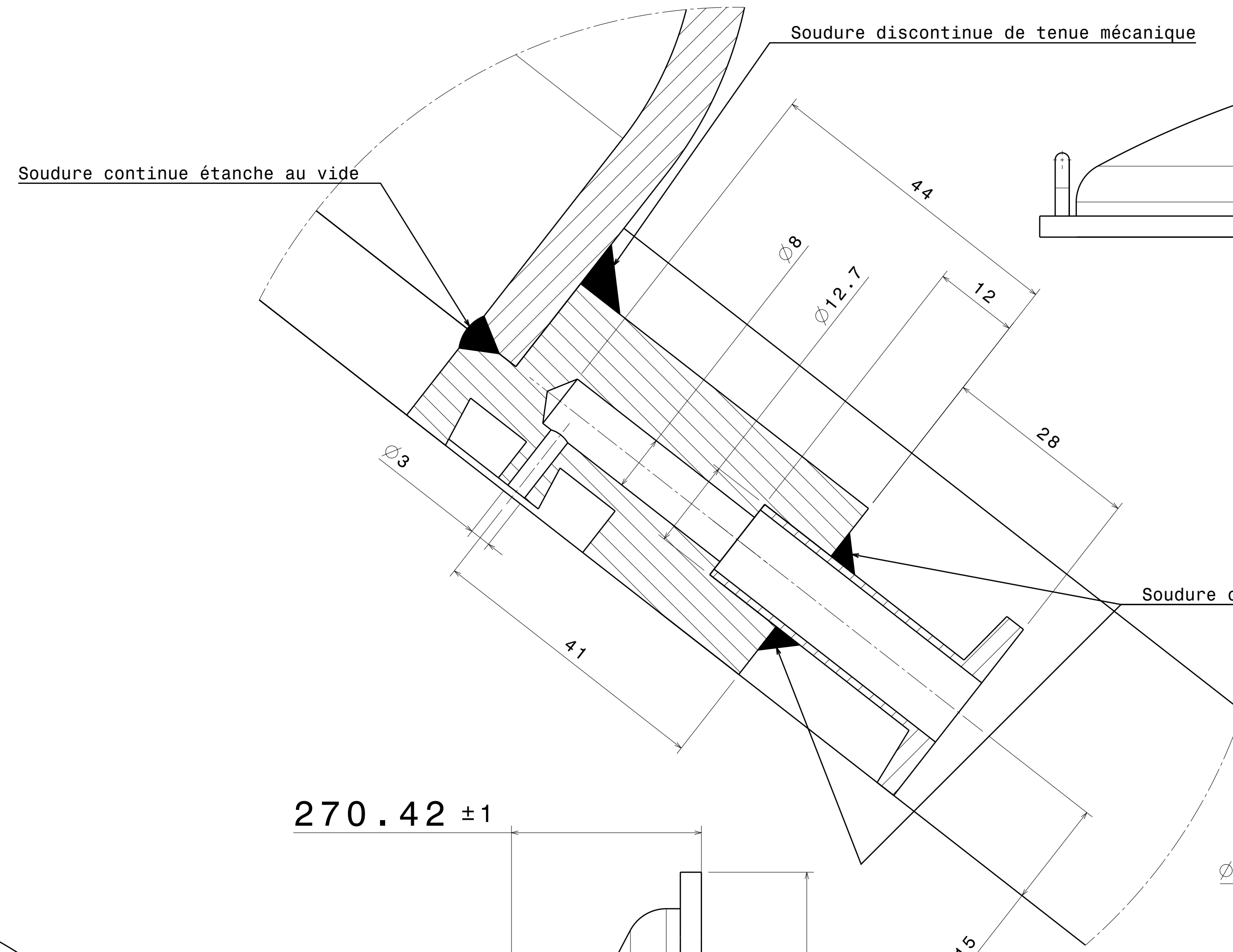
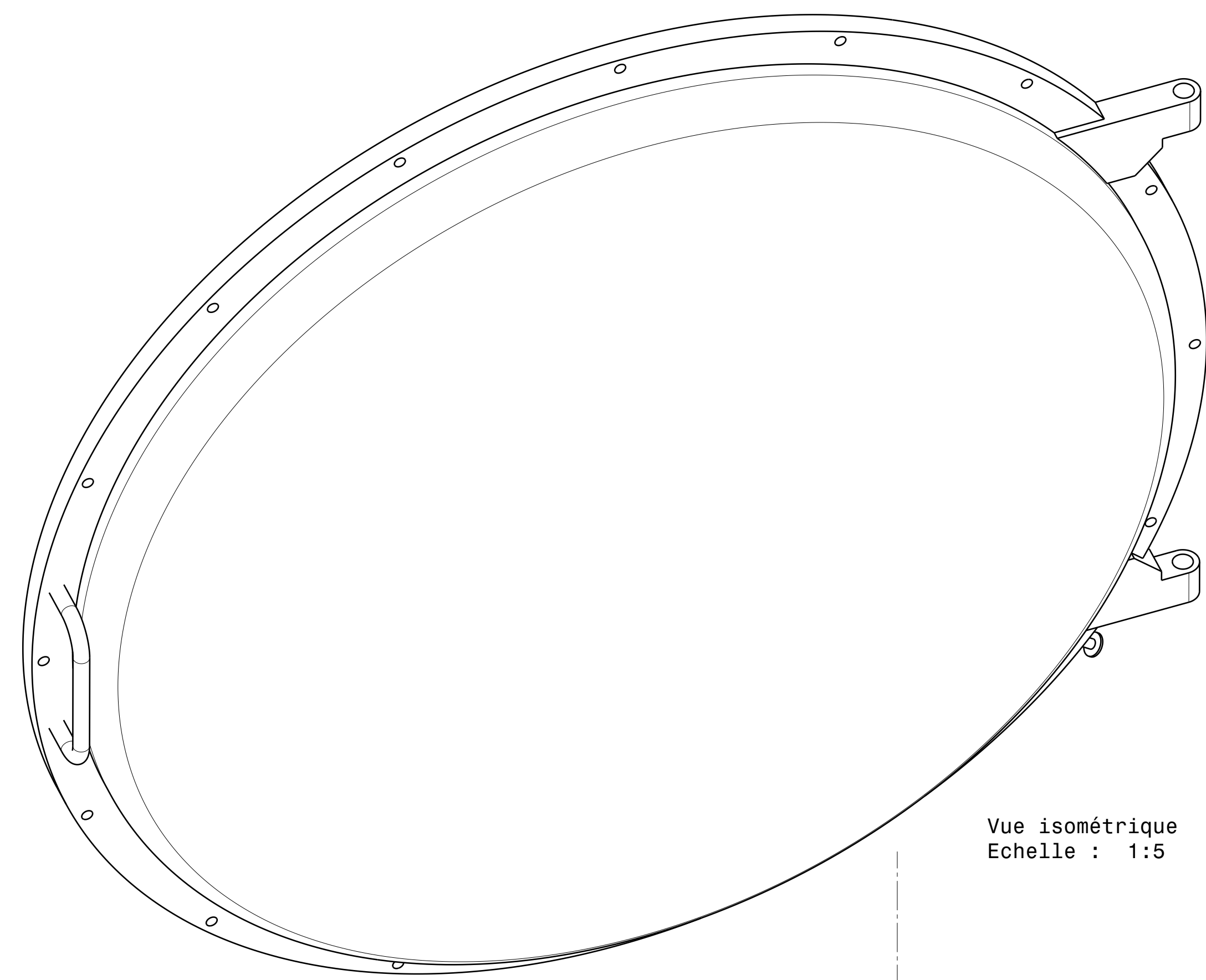
Vue de derrière
Echelle : 1:5



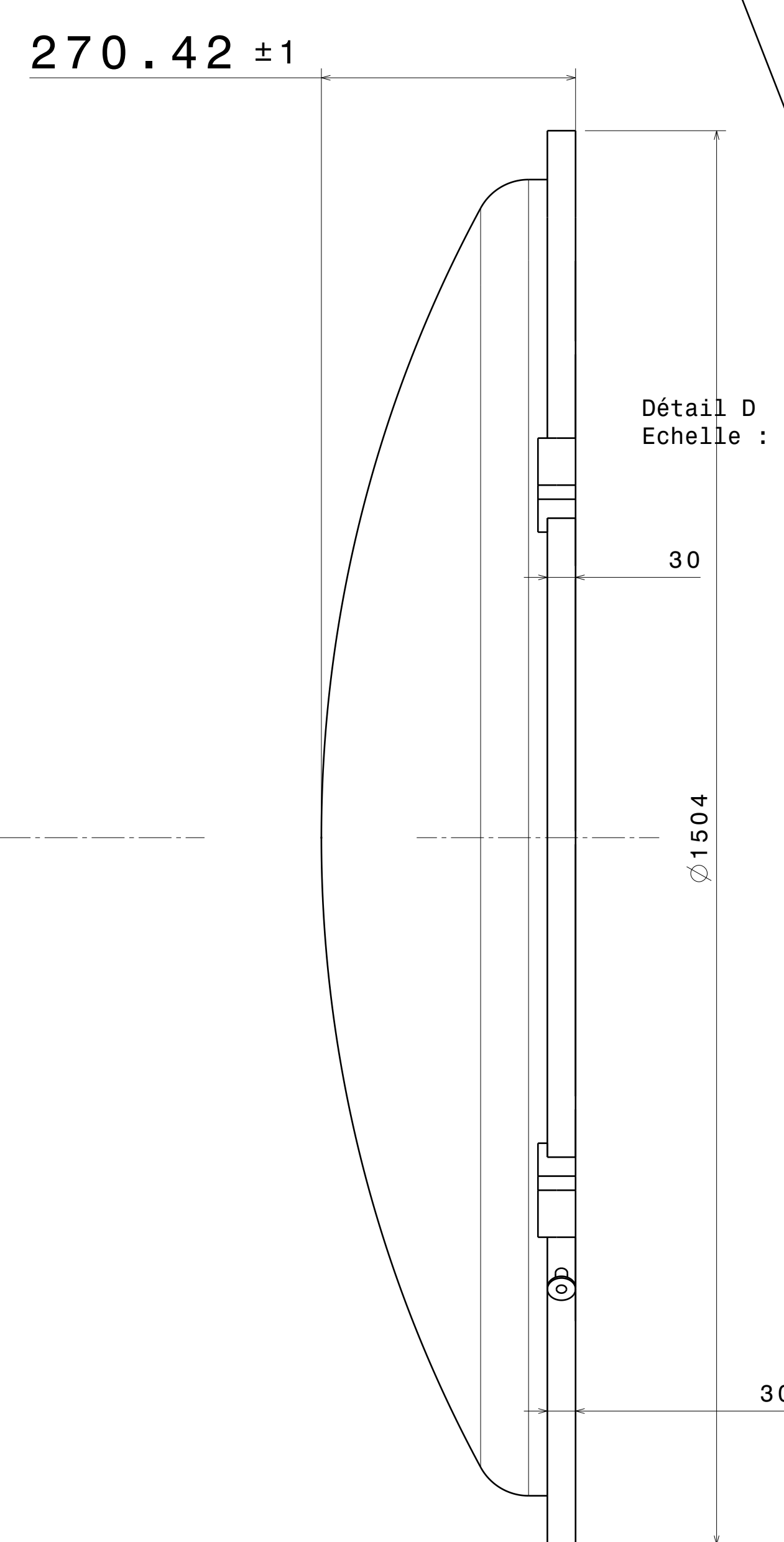
Détail F
Echelle : 1:1

Les soudures internes doivent être meulées et présenter un aspect lisse pour faciliter le nettoyage.
Tous les angles vifs doivent être chanfreinés.

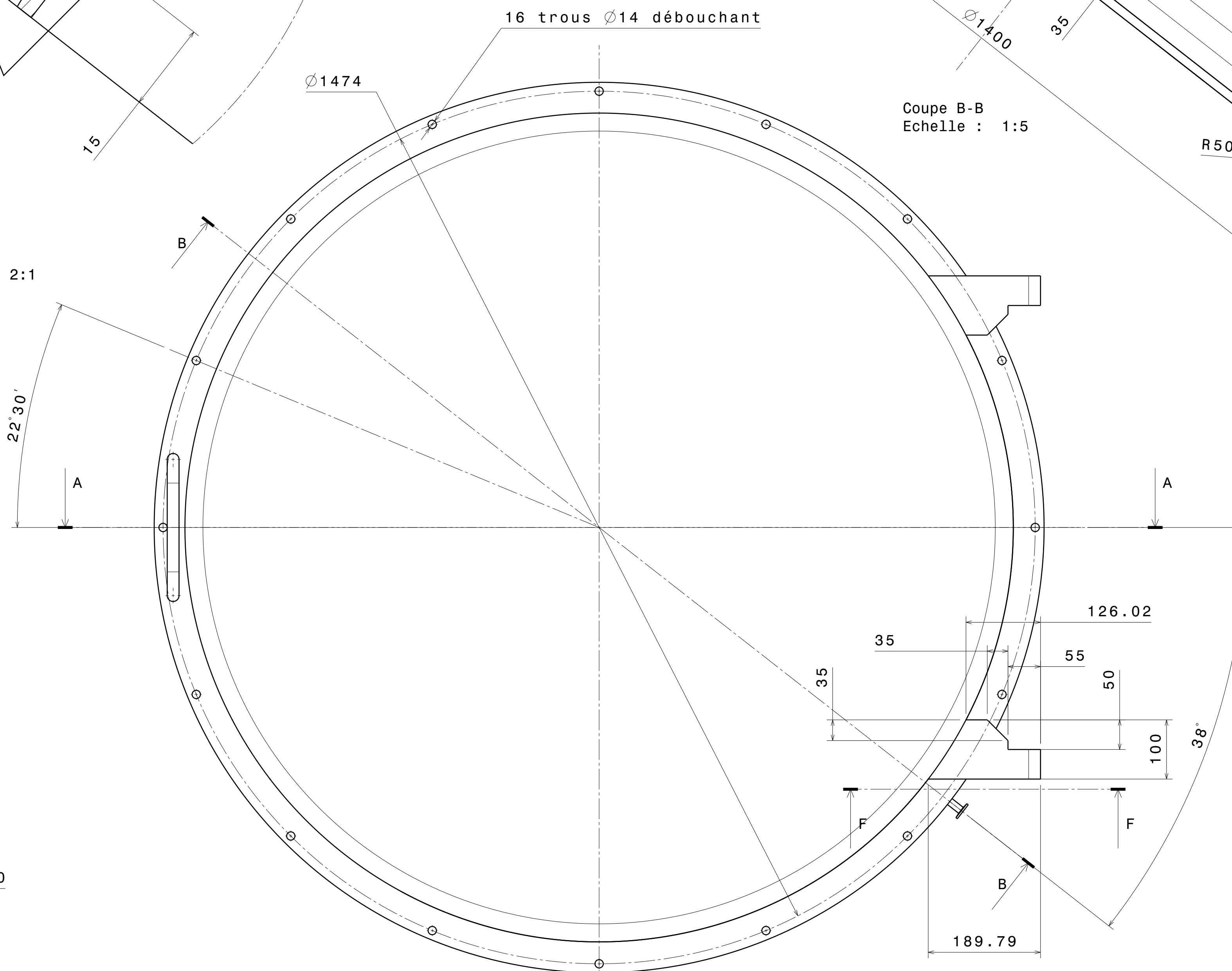
Modification		Author	Date
Material:	304L	Ra:	6.3
Traitement:	/	Tol:	ISO 2768 mK
Qty:	1	Mass:	180 Kg
Dims:		Scale:	1/5 ; 1/1
Date:		2013 April 04	
Laboratoire d'Anecy-le-Vieux de Physique des Particules		bruno.lieunard@lapp.in2p3.fr	
BP 110, F-74941 Anecy-Le-Vieux CEDEX		Fax +33 4 50 27 94 95	
		Ph +33 4 50 09 55 80	
Porte Bombée MiniTour			064 01 003 A



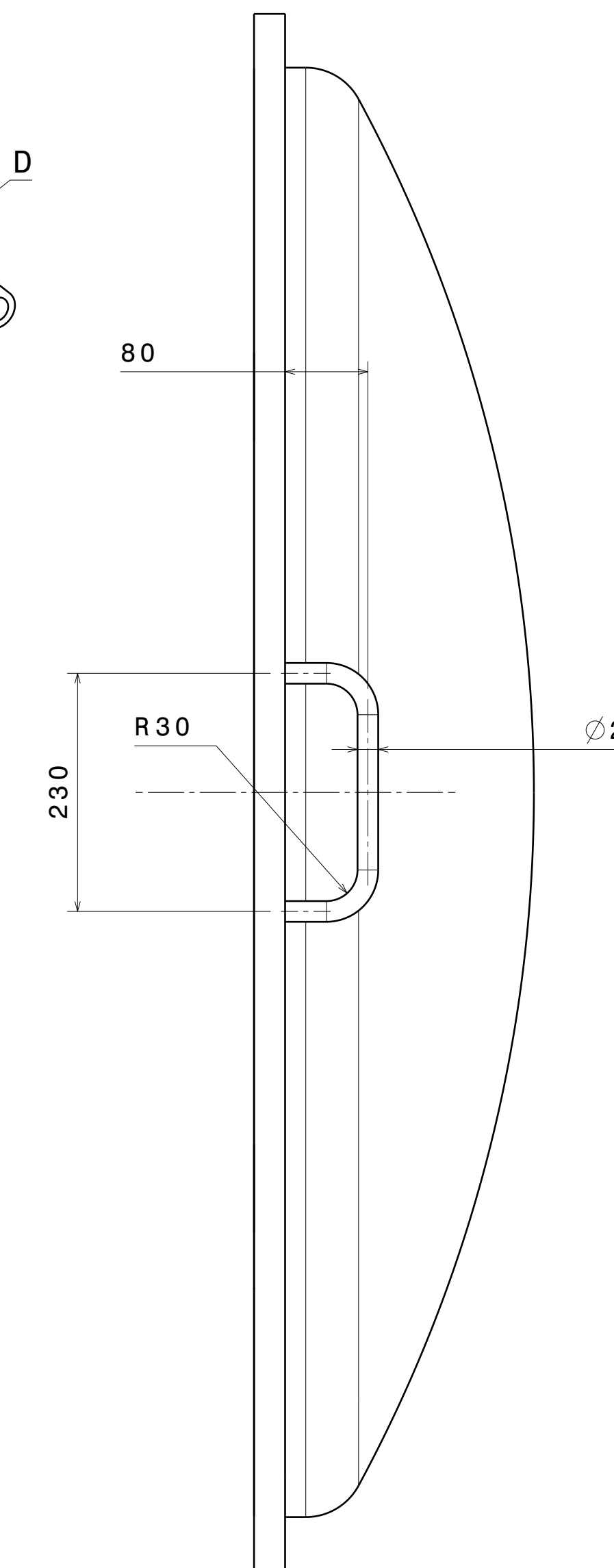
Vue de derrière
Echelle : 1:5



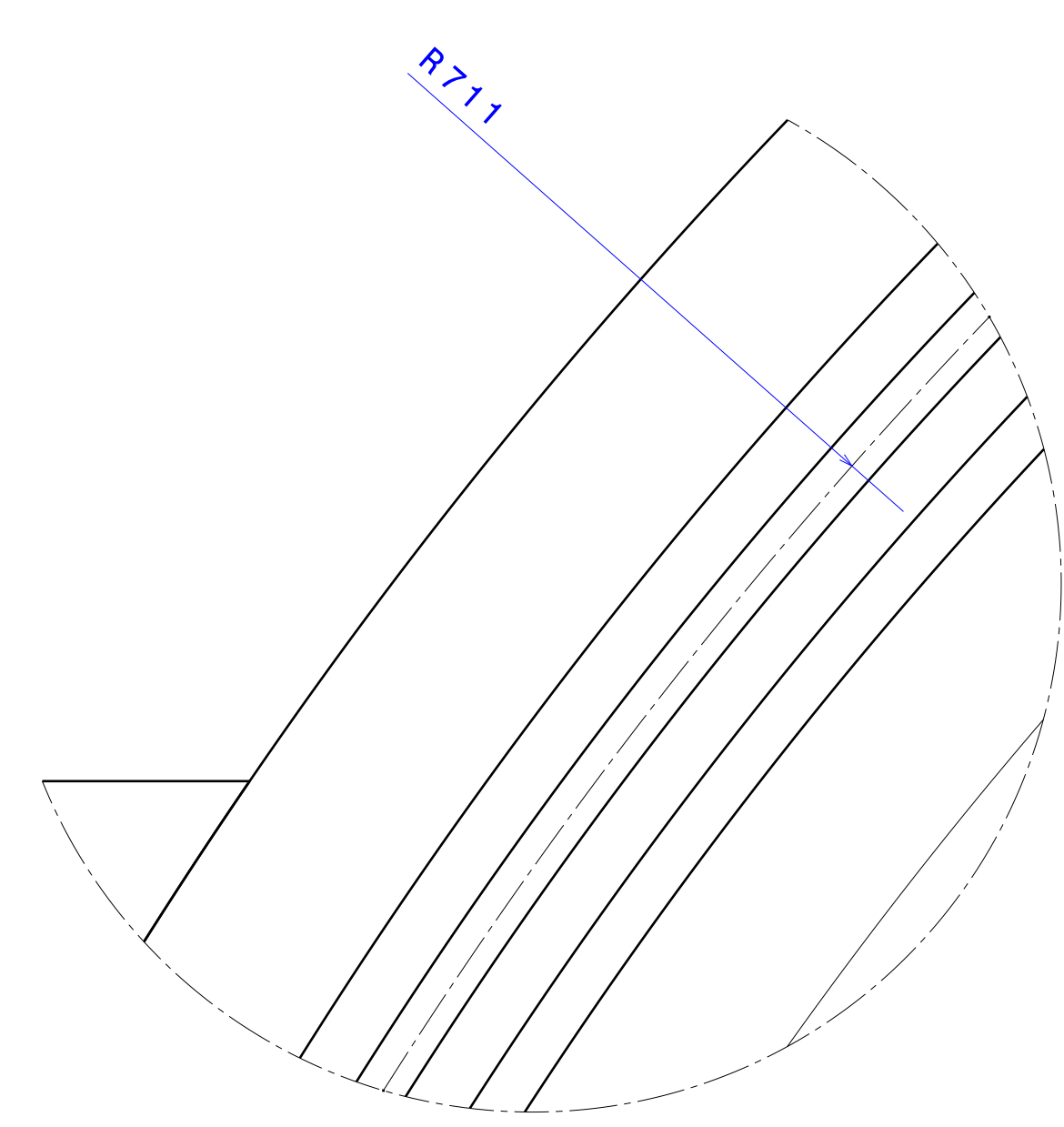
Vue de droite
Echelle : 1:5



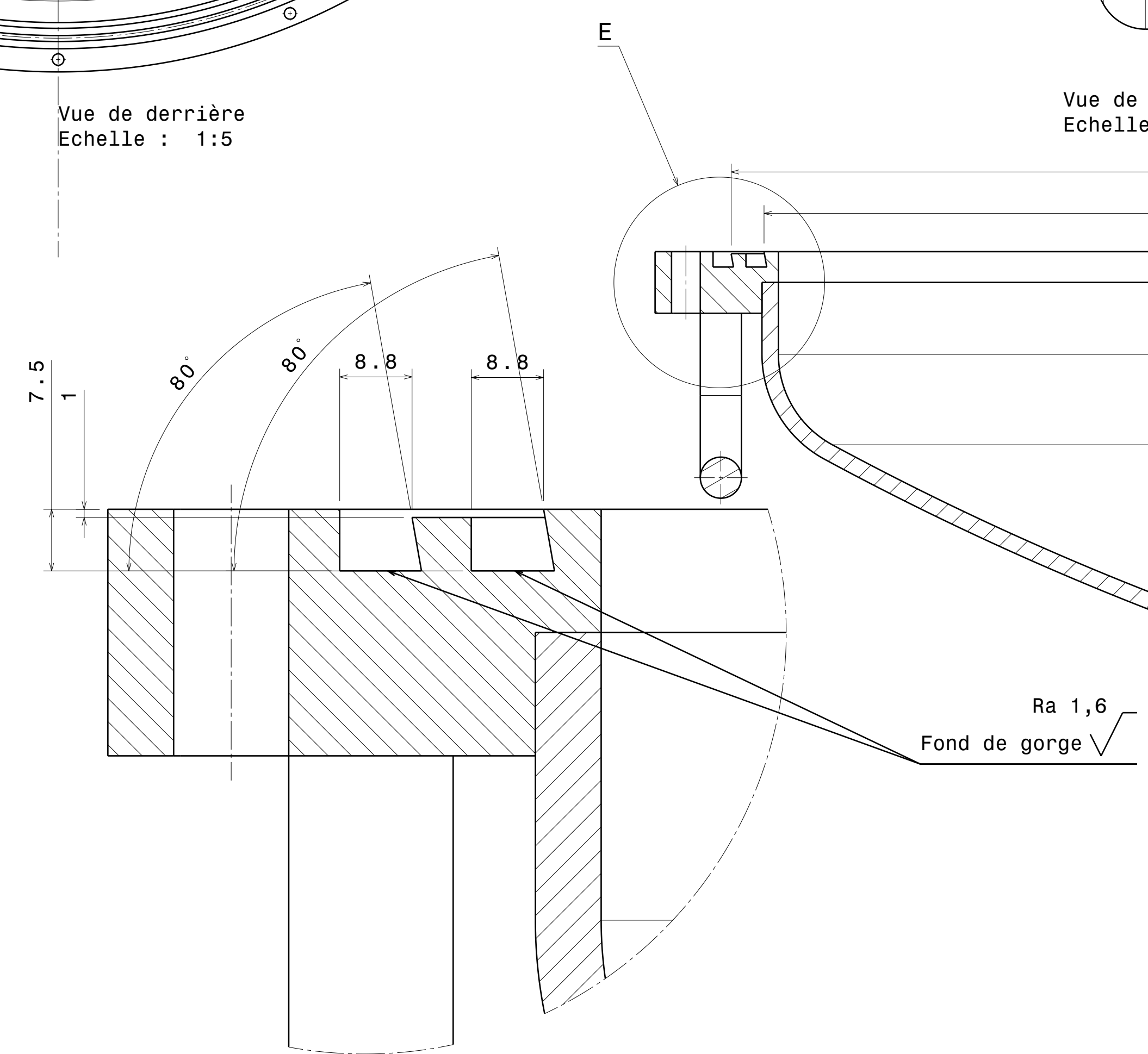
Vue de face
Echelle : 1:5



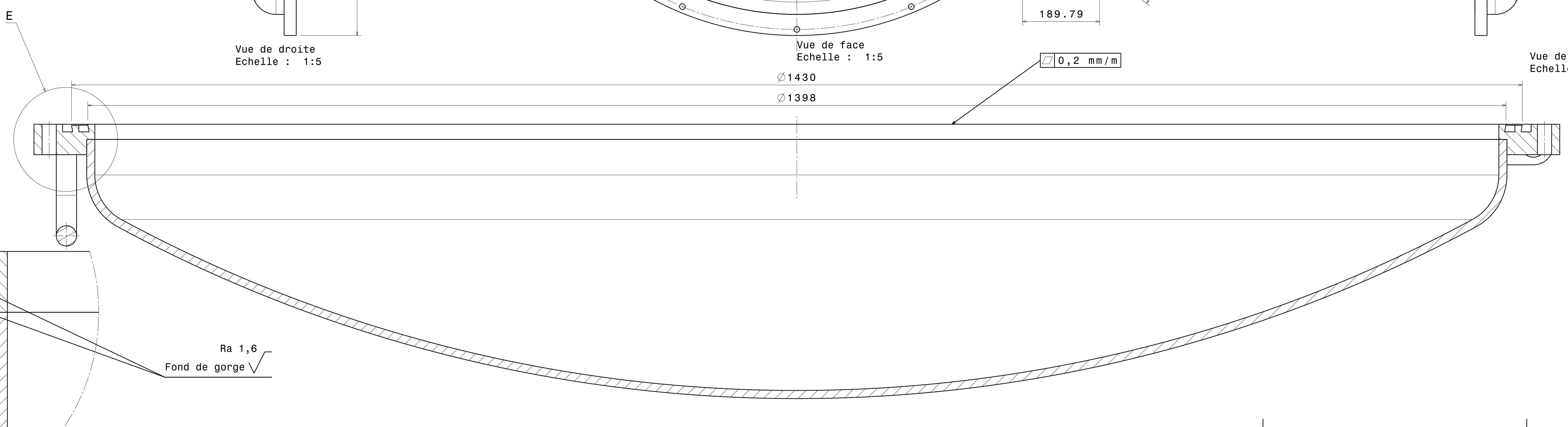
Vue de gauche
Echelle : 1:5



Détail C
Echelle : 1:1



Détail E
Echelle : 2:1

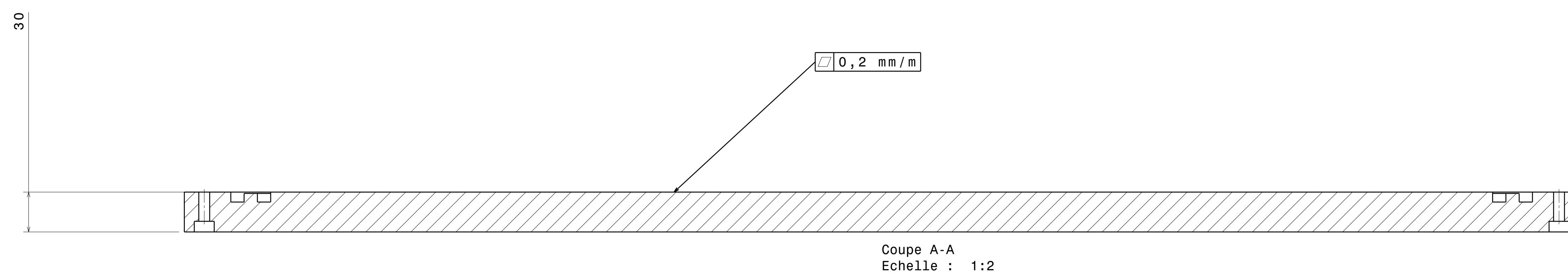
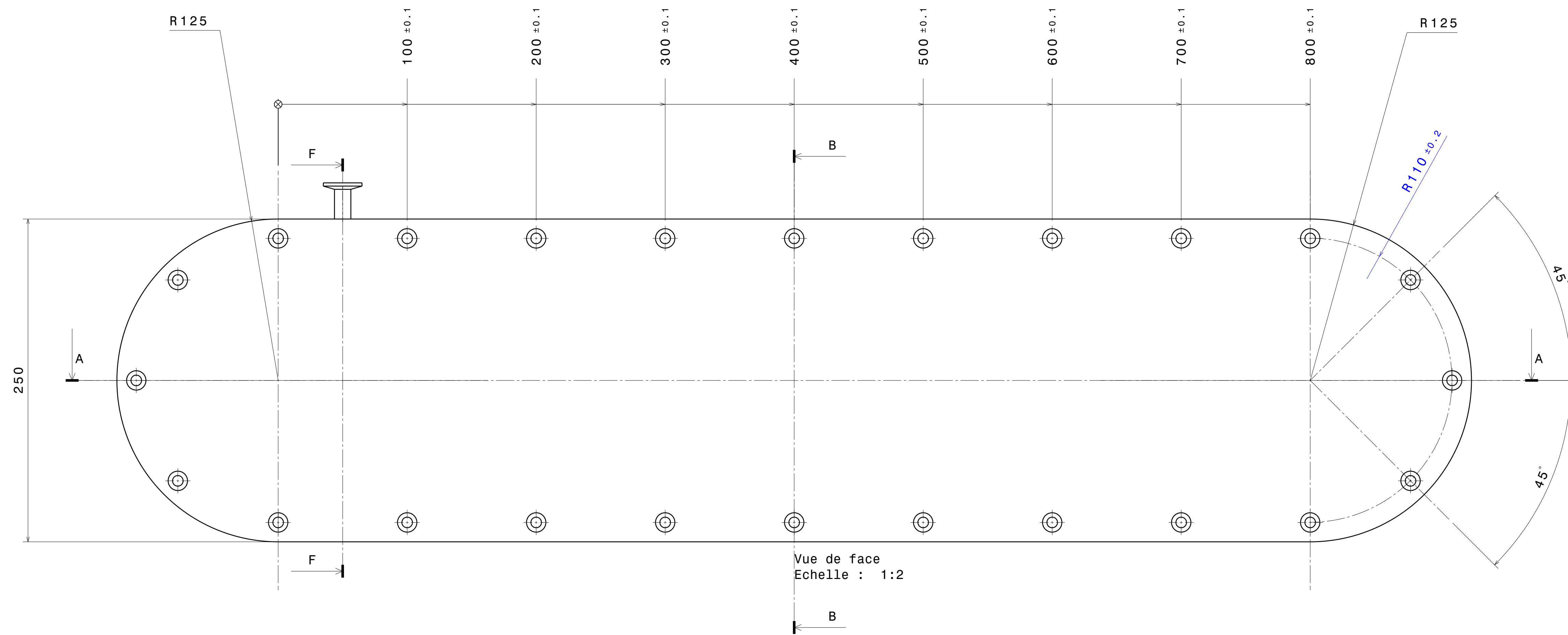
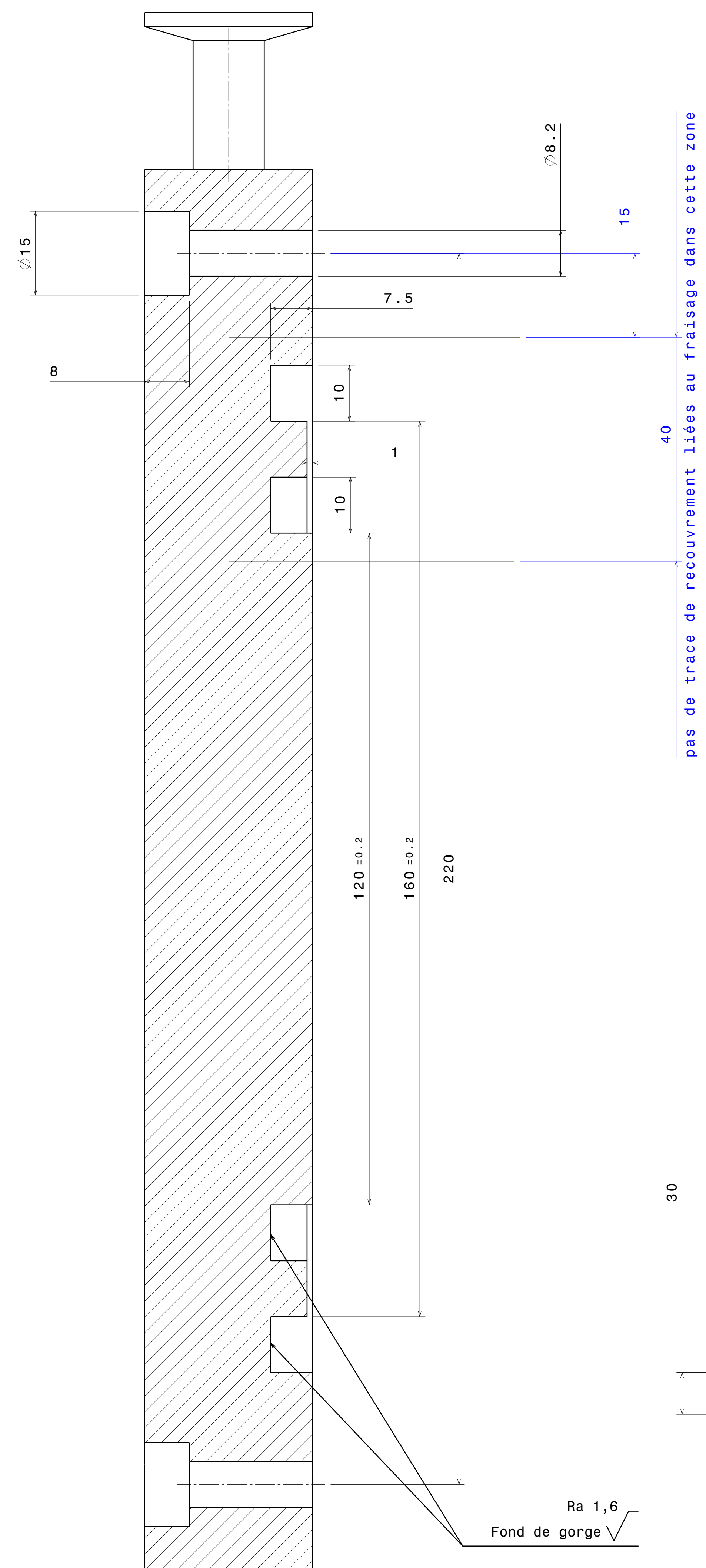


Coupe A-A
Echelle : 1:2

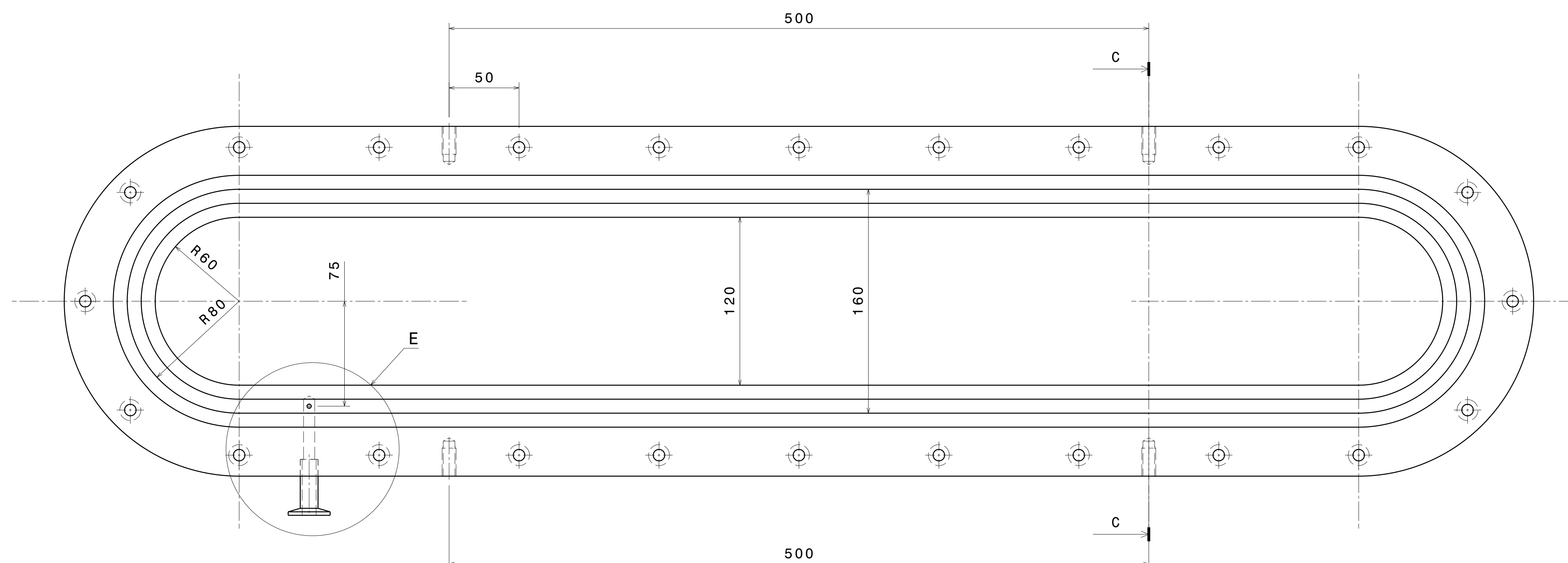
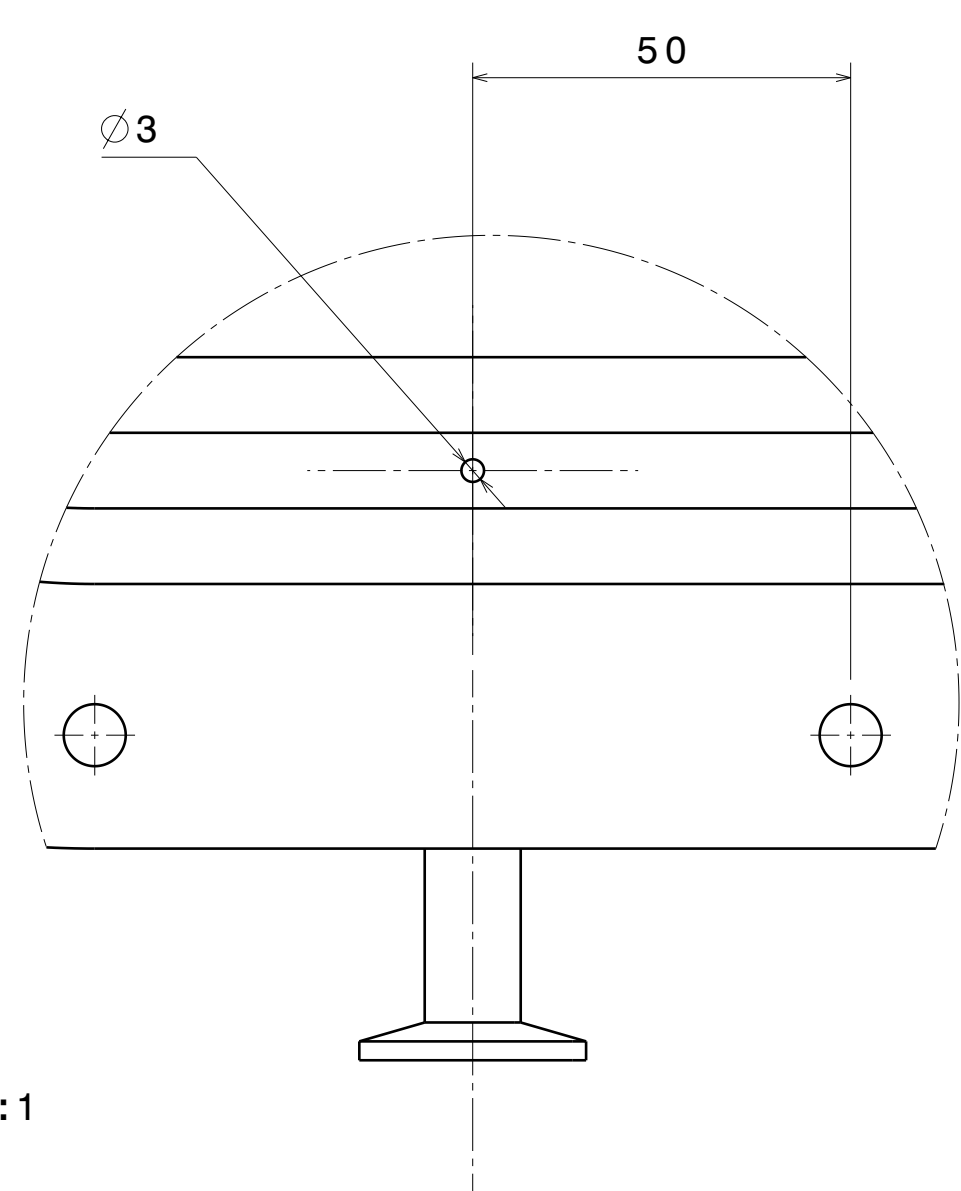
Les soudures internes doivent être meulées et présenter un aspect lisse pour faciliter le nettoyage.

Tous les angles vifs doivent être ébavurés.

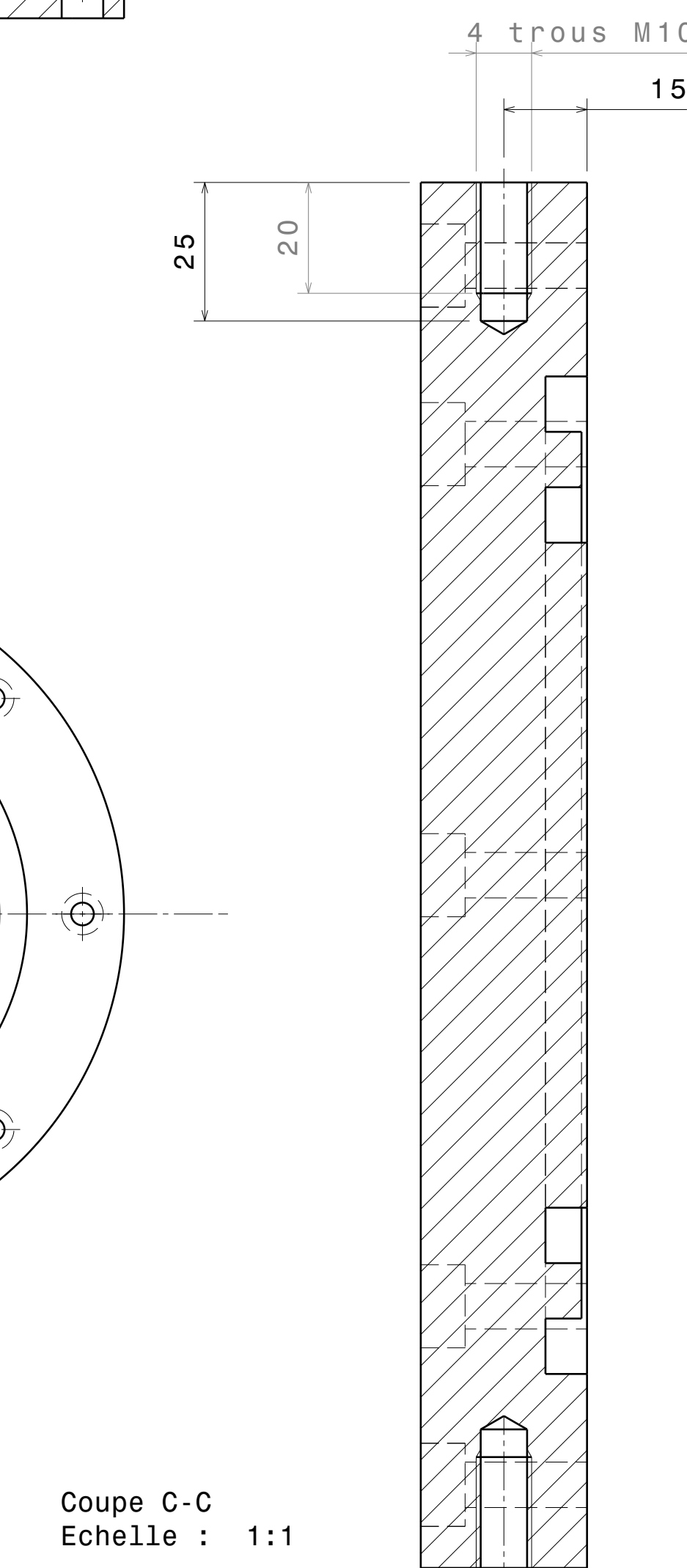
Modification		Author	Date
Material:	304L	Ra:	6.3
Traitement:	/	Tol:	ISO 2768 mK
Qty:	1	Mass:	180 Kg
		Dims:	mm
		Scale:	1/5 ; 1/1
Symétrie porte bombée Minitour		Date:	2013 April 05
Laboratoire d'Anney-le-Vieux de Physique des Particules BP 110, F-74941 Annecy-Le-Vieux CEDEX		bruno.lieunard@lapp.in2p3.fr Fax +33 4 50 27 94 95 Ph +33 4 50 09 55 80	
		Project:	064 VIRGO
		Experiment:	01 MT Detection
		Set:	000Mini tour
		Nomencl:	
		Date:	2013 April 05
		Project:	064 01 004
		Author:	A



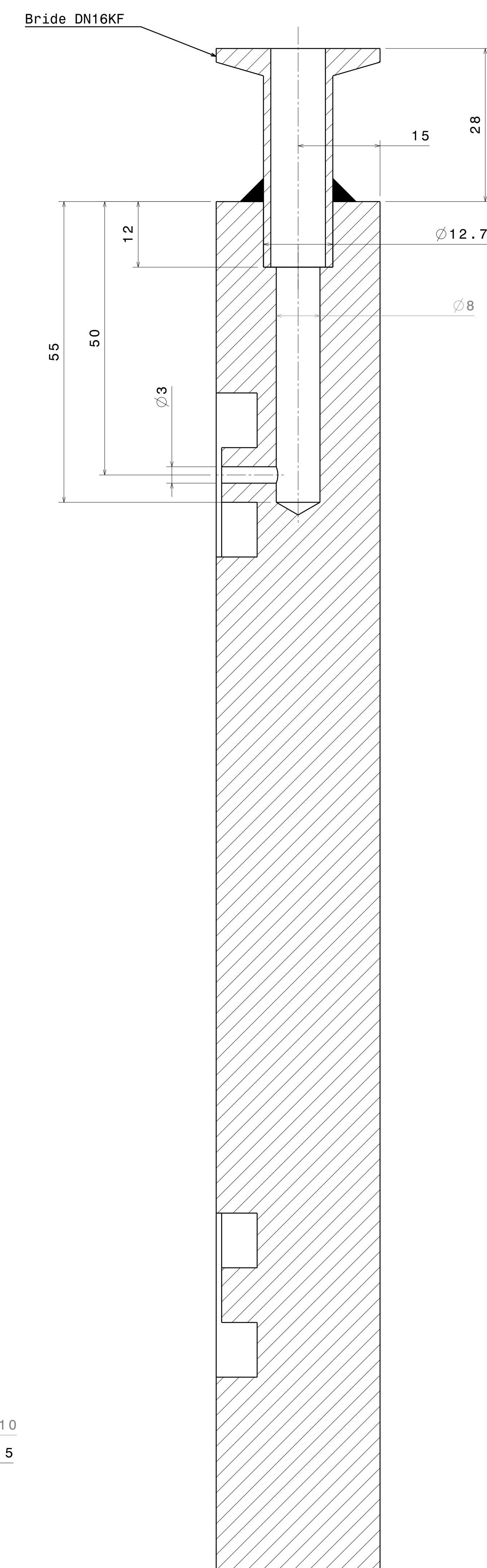
Coupe B-B
Echelle : 2:1



Vue auxiliaire D
Echelle : 1:2

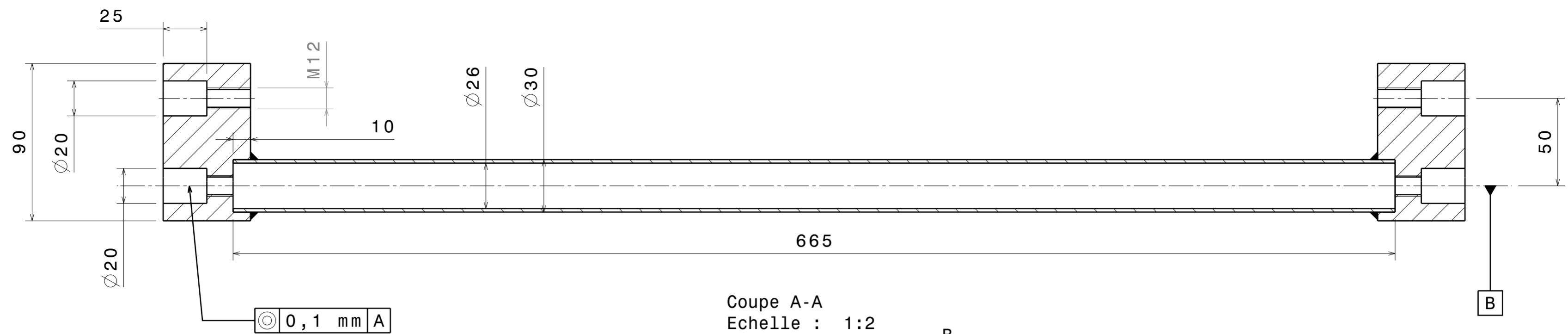


Coupe C-C
Echelle : 1:1

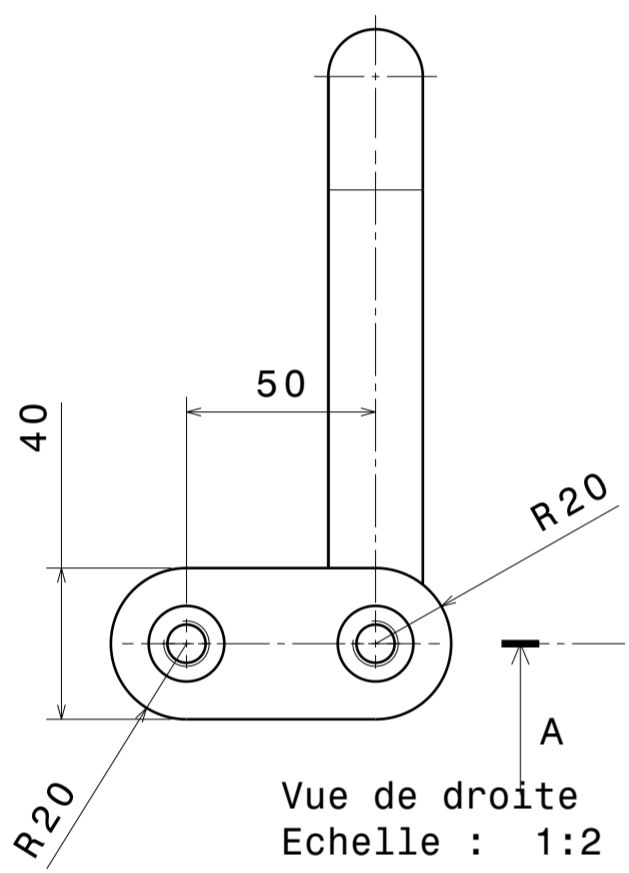


Coupe F-F
Echelle : 2:1

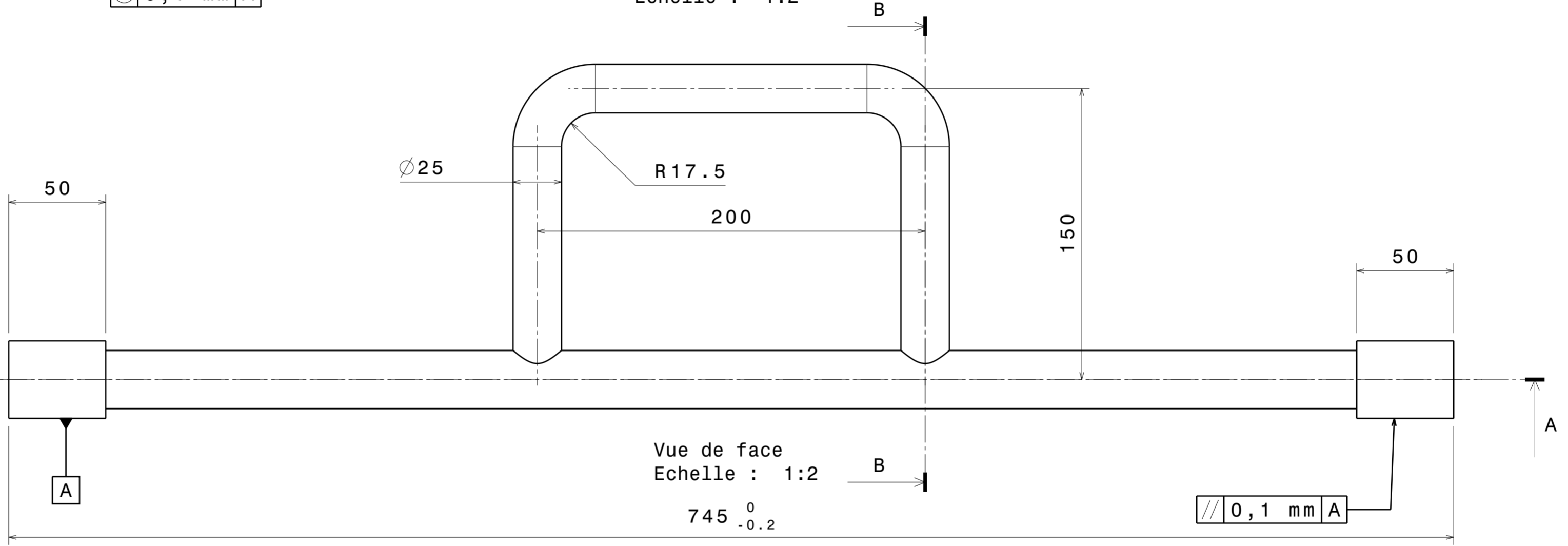
Modification		Author	Date
Material: 304L	Ra: 6.3	Project: 064 VIRGO	
Traitement: /	Tol: ISO 2768 mK	Experiment: 01 MT Detection	
Qty: 2	Mass: 55 Kg	Set: 000Mini tour	
	Dims: mm	Nomencl: /	
0 1 2 3 4 5 6 7 8 9 10	Scale: 1/2 ; 2/1	Date: 2013 April 05	
Laboratoire d'Anney-le-Vieux de Physique des Particules BP 110, F-74941 Anney-Le-Vieux CEDEX		bruno.lieunard@lapp.in2p3.fr Fax +33 4 50 27 94 95 Ph +33 4 50 09 55 80	
Fenetre oblong		064 01 005	A



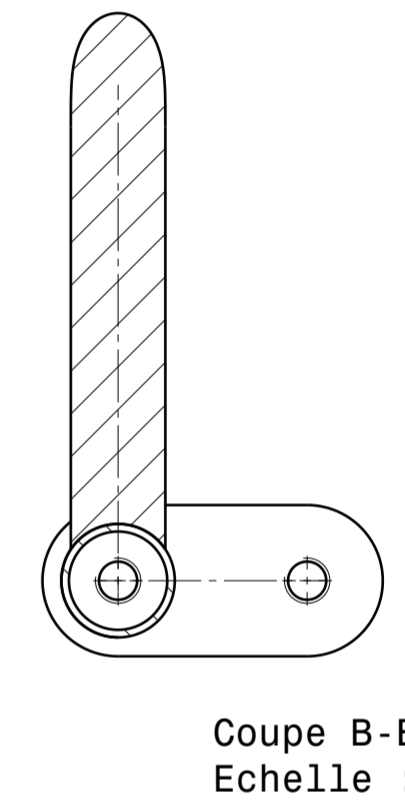
Coupe A-A
Echelle : 1:2



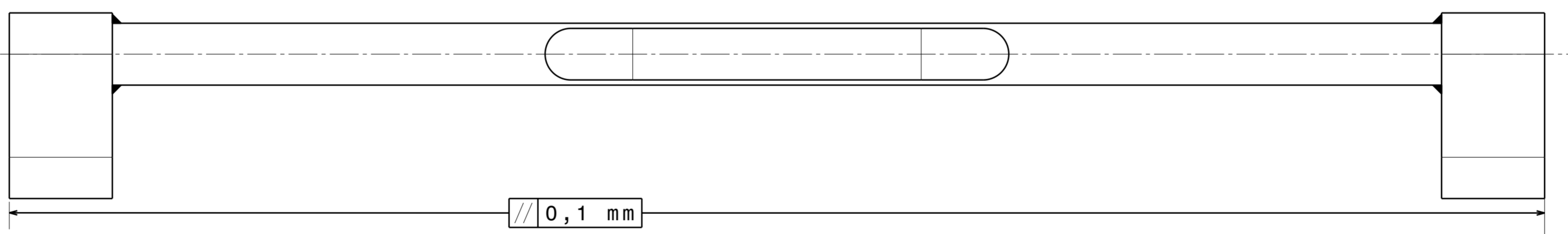
Vue de droite
Echelle : 1:2



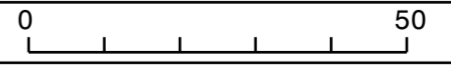
Vue de face
Echelle : 1:2



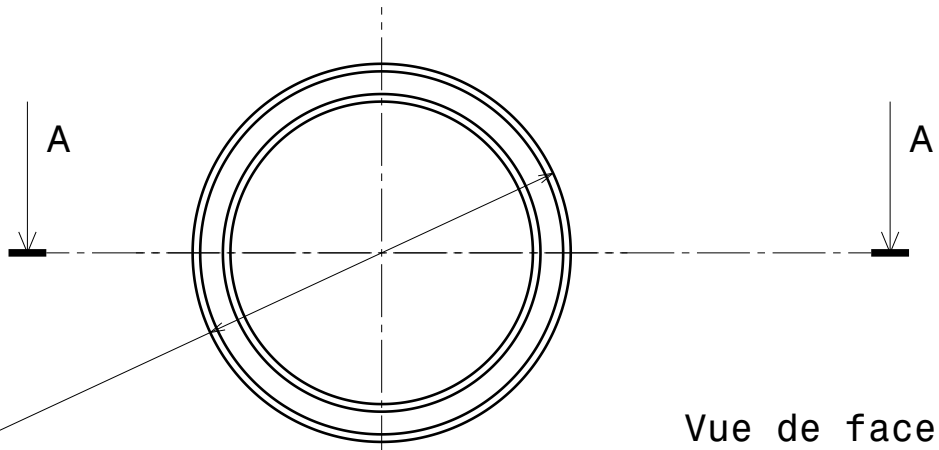
Coupe B-B
Echelle : 1:2



Vue de dessus
Echelle : 1:2

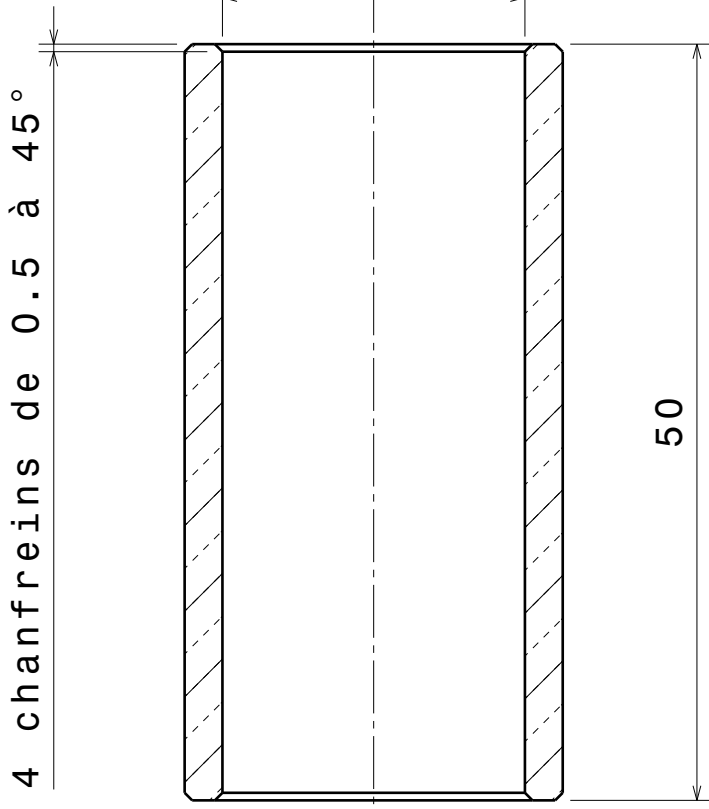
Modification		Author	Date	A	
Material:	304 L	Ra:	6.3	Project:	064 VIRGO
Traitement:	/	Tol:	ISO 2768 mK	Experiment:	01 MT Detection
Qty:	2	Mass:	5 Kg	Set:	000 MiniTour
		Dims:	mm	Nomencl:	
		Scale:	1/2	Date: 2013 April 05	
Laboratoire d'Annecy-le-Vieux de Physique des Particules BP 110, F-74941 Annecy-Le-Vieux CEDEX				bruno.lieunard@lapp.in2p3.fr Fax +33 4 50 27 94 95 Ph +33 4 50 09 55 80	
Poignée Charnière			064 01 006	A	

Ø 25 m6



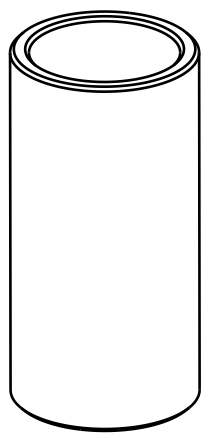
Vue de face
Echelle : 2:1

Ø 20 H7



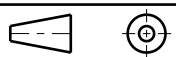
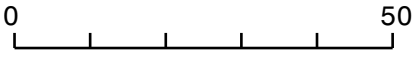
4 chanfreins de 0.5 à 45°

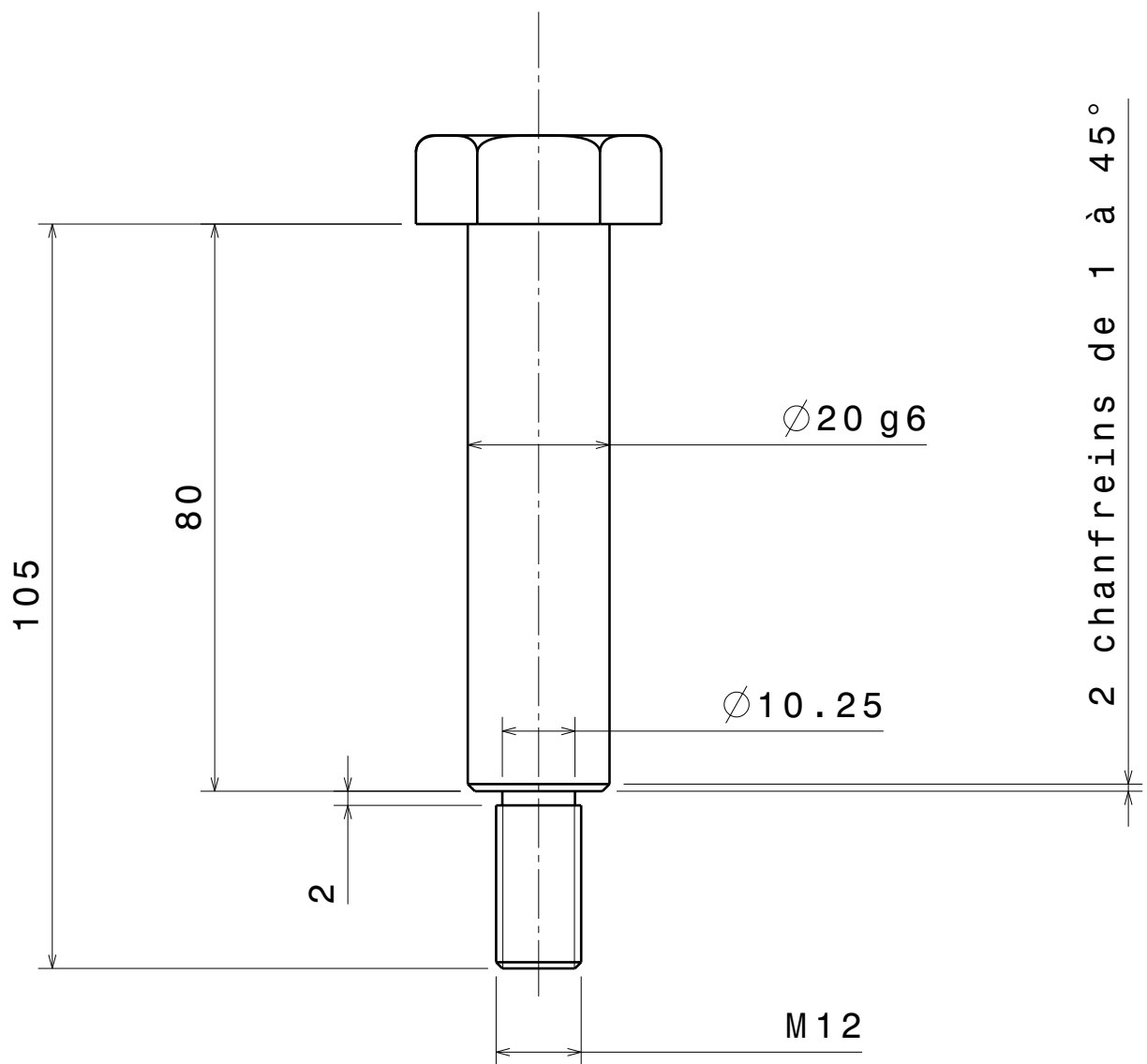
50




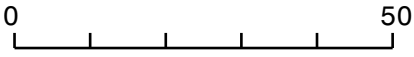
Vue isométrique
Echelle : 1:1

Coupe A-A
Echelle : 2:1

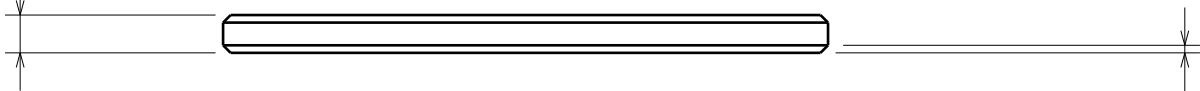
Modification		Author	Date	A
Material: UE 9 P	Ra: 3.2	Project: 064 VIRGO		
Traitement: /	Tol: ISO 2768 mK	Experiment: 01 MT Detection		
Qty: 8	Mass: 0,08 Kg	Set: 000 MiniTour		
	Dims: mm	Nomencl:		
	Scale: 1/1	Date: 2013 April 05		
Laboratoire d'Anecy-le-vieux de Physique des Particules BP 110, F-74941 Anecy-Le-Vieux CEDEX		bruno.lieunard@lapp.in2p3.fr Fax +33 4 50 27 94 95 Ph +33 4 50 09 55 80		
Bague Charnière		064 01 007	A	



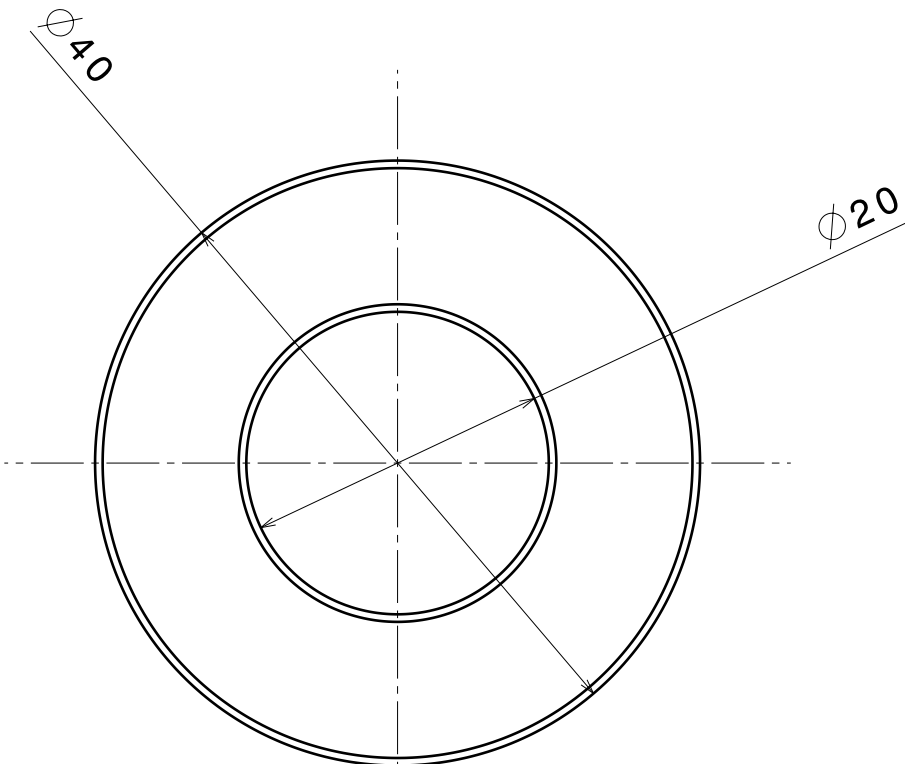
Vue de face
Echelle : 1:1

Modification		Author	Date	A
Material: 42 CrMo 4	Ra: 3.2	Project: 064 VIRGO		
Traitement: /	Tol: ISO 2768 mK	Experiment: 01 MT Detection		
Qty: 8	Mass: 0,02 Kg	Set: 000 MiniTour		
	Dims: mm	Nomencl:		
	Scale: 1/1	Date: 2013 April 05		
Laboratoire d'Anecy-le-vieux de Physique des Particules BP 110, F-74941 Anecy-Le-Vieux CEDEX		bruno.lieunard@lapp.in2p3.fr Fax +33 4 50 27 94 95 Ph +33 4 50 09 55 80		
Vis Charnière		064 01 008	B	

2.5

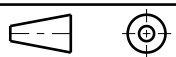
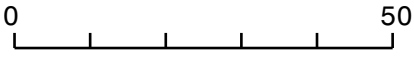


Vue de face
Echelle : 2:1



4 chanfreins de 0.5 à 45°

Vue de dessus
Echelle : 2:1

Modification		Author	Date	A
Material:	UE 9 P	Ra:	3.2	Project: 064 VIRGO
Traitement:	/	Tol:	ISO 2768 mK	Experiment: 01 MT Detection
Qty:	4	Mass:	Kg	Set: 000 MiniTour
		Dims:	mm	Nomencl:
		Scale:	1/1	Date: 2013 April 05
Laboratoire d'Anncy-le-vieux de Physique des Particules BP 110, F-74941 Annecy-Le-Vieux CEDEX			bruno.lieunard@lapp.in2p3.fr Fax +33 4 50 27 94 95 Ph +33 4 50 09 55 80	
Rondelle d'appui			064 01 009	-